

---

### Aparate de comandă

	pagina
întrerupătoare I	50
comutatoare CM	50
butoane de comandă BP	50
lămpi de semnalizare V	50
sonerii SD/RO	51
teleruptoare TL	52
TLc, TLm, TLs	53
auxiliare ATL pentru TL	54
contactoare CT	56
auxiliare ACT pentru CT	58

---

### Programare în timp

	pagina
relee de temporizare RT	61
temporizatoare pentru iluminat MIN	62
întrerupătoare crepusculare IC	63
detectoare de mișcare CDM	65
programatoare orare	66

---

### Măsură

	pagina
voltmetre	71
comutatoare	71
ampermetre	72
contoare	73
transformatoare de curent	74

---

# Înterupătoare I comutatoare CM butoane de comandă BP lămpi de semnalizare V

aparate de comandă



nr. poli	lățimea în pași de 9 mm	crt. nom. (A)	tensiunea (Vca)	codul
1P	2	20	250	15005
		32	250	15009
		63	250	15013
		100	250	15090



## Înterupătoare I

### Aplicații

Deschide și închide un circuit, în sarcină.

### Date tehnice

- **semnalizare a poziției separatorului**
- în conformitate cu standardele: CEI 408 și CEI 669-1, BS 5419 și VDE 0660
- **utilizare în cc:** 48 V (110 V, 2 bipolari în serie)

### ■ anduranță mecanică:

- 20-32 A; 20000 de cicluri
- 40-100 A; 50000 de cicluri

### ■ anduranță electrică:

- AC22,  $\cos\phi = 0,6$
- 20-32 A; 30000 de cicluri
- 63 A; 20000 de cicluri
- 100 A; 10000 de cicluri

### ■ curent admisibil de scurtă durată:

20 In: timp de 1s

### ■ execuție climatică:

execuție 2 (umiditatea relativă 95% la 55°C)

### ■ conectare:

- borne protejate pentru conductor până la:
- 10 mm<sup>2</sup> pentru 20 și 30 A
- 50 mm<sup>2</sup> pentru 63 și 100 A



nr. poli	lățimea în pași de 9 mm	crt. nom. (A)	tensiunea (Vca)	codul
2P	2	20	415	15006
		32	415	15010
		63	415	15014
		100	415	15091



nr. poli	lățimea în pași de 9 mm	crt. nom. (A)	tensiunea (Vca)	codul
3P	4	32	415	15011
		63	415	15015
		100	415	15092



nr. poli	lățimea în pași de 9 mm	crt. nom. (A)	tensiunea (Vca)	codul
4P	4	32	415	15012
		63	415	15016
		100	415	15093



nr. poli	lățimea în pași de 9 mm	crt. nom. (A)	tensiunea (Vca)	codul
1P	2	20	250	15102
				15103
2P	4	20	250	15129
				15130



15102    15129    15103    15130

## comutatoare tip CM

### ■ tensiune nominală:

250 Vca

### ■ curent nominal:

20 A

### Date tehnice

- **anduranță electrică:** 30000 de cicluri (AC22),  $\cos\phi = 0,6$
- **execuție climatică:** execuție 2
- **conectare:** borne protejate pentru conductor până la 10 mm<sup>2</sup>



tip	lățimea în pași de 9 mm	codul
<b>BP fără lampă de semnalizare</b>		
1 NI+1 ND	2	15104
1 NI	2	15136
1 ND	2	15137



15104    15136    15137

## butoane de comandă tip BP

### ■ tensiune nominală:

250 Vca

### ■ curent nominal:

20 A

### Date tehnice

- **anduranță electrică:** 30000 de cicluri (AC22),  $\cos\phi = 0,6$
- **lampă cu neon demontabilă:** 250 V
- **tensiune de amorsare:** 60 V
- **execuție climatică:** execuție 2
- **conectare:** borne protejate pentru conductor până la 10 mm<sup>2</sup>



tip	lățimea în pași de 9 mm	codul
incolor	2	15106
roșu	2	15107
verde	2	15108
galben	2	15109
albastru	2	15110

## lămpi de semnalizare tip V

### Date tehnice

- **lampă de semnalizare** prevăzută cu bec cu neon pentru dulie tip E10
- **lampă cu neon demontabilă:** 250 V
- **tensiune de amorsare:** 60 V
- **putere maximă a becului** ≤ 1,2 W
- **conectare:** borne protejate pentru conductor până la 10 mm<sup>2</sup>

informații suplimentare:

Dimensiuni: pagina 89



tip	lăţimea în paşi de 9 mm	tensiunea (Vca)	codul
SO	2	220-240 8-12	15320 15321
RO	2	220-240 8-12	15322 15323

## sonerii SO/ buzzere RO

### Aplicaţii

Semnalizare sonoră în clădiri.

### Date tehnice

■ **consum:** 3,6 VA / 12 V; 5,5 VA / 230 V

### ■ nivel sonor:

sonerie 80 dBA

buzzer 70 dBA

■ **conectare:** borne protejate pentru cablu până la 4 mm<sup>2</sup>



tip și putere (VA)	lăţimea în paşi de 9 mm	tensiunea secundară (Vca)	codul
<b>Transformator de sonerie</b>			
4	4	8-12	15213
16	19	8-12	15212
<b>Transformator de securitate</b>			
16	10	12-24	15218
25	10	12-24	15219
40	10	12-24	15220
63	10	12-24	15222

## transformatoare de sonerie

### Aplicaţii

Obţinerea unei tensiuni foarte joase mai mică sau egală cu 24 V.

### Date tehnice

■ **tensiune primară:** 230 Vca

■ **frecvenţă:** 50...60 Hz

■ **separare electrică** între circuitul primar și cel secundar

■ **conectare:** borne protejate pentru cablu până la 4 mm<sup>2</sup>

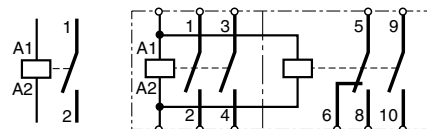
# teleruptoare TL teleruptoare inversoare TLI extensii ETL

## aparate de comandă



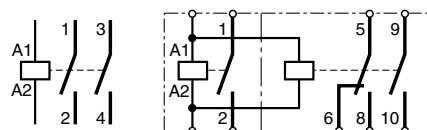
nr. poli	lățimea în pași de 9 mm	In (A)	tens. bob. Uc (Vca)	bob. (Vcc)	codul
<b>teleruptor TL - 16 A</b>					
1P	2	16	230-240	110	15510
			130	48	15511
			48	24	15512
			24	12	15513
2P	2	16	230-240	110	15520
			130	48	15521
			48	24	15522
			24	12	15523
2P	2	16	12	6	15514
			12	6	15524
<b>teleruptor inversor TLI - 16 A</b>					
1P	2	16	230-240	110	15500
ON-OFF	2	16	48	24	15502
			24	12	15503
<b>extensii ETL pentru TL și TLI - 16 A</b>					
1P	2	16	230-240	110	15530
			130	48	15531
			48	24	15532
			24	12	15533
1P	2	16	12	6	15534

### teleruptor de 16 A



TL 1P

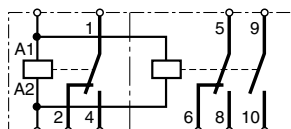
TL 4P = TL 2P + ETL



TL 2P

TL 3P = TL 1P + ETL

### teleruptor inversor de 16 A



TLI + ETL

## teleruptoare TL de 16 A teleruptoare inversoare TLI extensii ETL de 16 A

### Aplicații

Comandă deschiderea și închiderea circuitelor de comandă la distanță, prin impulsuri.

### Date tehnice specifice pentru TL și TLI: 16 A

#### ■ circuit de forță:

- curent nominal: In 16 A,  $\cos\phi = 0,6$
- tensiune: 250 V pentru 1P și 2P, 415 V pentru 3P și 4P

#### ■ circuit de comandă:

- tensiune de comandă (Uc):
  - toleranță la 50 Hz (+6%... -15%)
  - toleranță la 60 Hz ( $\pm 6\%$ )
  - toleranță în cc (+6%... -10%)
- putere consumată la închidere: 19 VA (cu excepția teleruptoarelor tri și tetrapolare care au un consum de 38 VA)

#### ■ anduranță electrică:

- 200000 cicluri în AC22 ( $\cos\phi = 0,6$ )
- 400000 cicluri în AC21 ( $\cos\phi = 1$ )

#### ■ racordare:

- bornă protejată pentru cablu de la 0,5 până la 6 mm<sup>2</sup>

#### ■ conformitate cu standardele:

- NF C 61110 și NF C 61112, CEI 669.1 și CEI 669.2

### Date tehnice comune pentru aparatele de 16 și 32 A:

- comandă manuală directă cu acționare din față:
  - conectare: cu ajutorul manetei (închis-deschis)
  - deconectare a telecomenzii prin comutator
- comandă electrică: impuls cu durată de 50 ms (valoare recomandată pentru automate: 200 ms)
- frecvență maximă de comutare: 5 op/min
- timp maxim de energizare: 1 oră
- semnalizare: mecanică, prin poziția manetei din fața aparatului
- temperatură de utilizare: de la -20 până la +50°C
- execuție climatică: execuție 2 (umiditatea relativă 95% la 55°C)
- marcare: prin clipsare pe fața aparatului
- nivel de zgomot:  $\leq 60$  dBA (la 1 m)

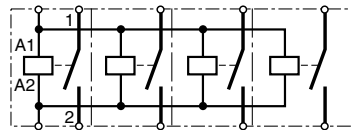
## extensii ETL pentru TL, TLI

În asociere cu TL și TLI permite realizarea teleruptoarelor bi, tri sau tetrapolare.



nr. poli	lățimea în pași de 9 mm	In (A)	tens. bob. Uc (Vca)	bob. (Vcc)	codul
<b>teleruptor TL</b>					
1P	2	32	230-240	110	15515
2P	4	32	230-240	110	15515+15505
3P	6	32	230-240	110	15515+2/15505
4P	8	32	230-240	110	15515+3/15505

### teleruptor de 32 A



TL + ETL

## teleruptoare TL 32 A extensii ETL 32 A

### Date tehnice specifice pentru TL și TLI: 32 A

#### ■ circuit de forță:

- curent nominal: In 32 A,  $\cos\phi = 0,6$
- tensiune: 250 V pentru 1P și 415V pentru 2P, 3P și 4P

#### ■ circuit de comandă:

- tensiune de comandă (Uc): 230-240 Vca, 50-60 Hz
- putere consumată la închidere: 19 VA pentru 1P, 38 VA pentru 2P, 57 VA pentru 3P și 76 VA pentru 4P

#### ■ anduranță electrică:

- 1P: 200000 cicluri
- 2P, 3P, 4P: 100000 cicluri

#### ■ conectare:

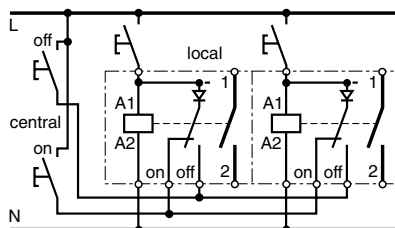
- circuit de forță: bornă protejată pentru cablu până la 10 mm<sup>2</sup>
- circuit de comandă: bornă protejată pentru cablu de la 0,5 până la 6 mm<sup>2</sup>

informații suplimentare:

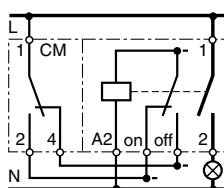
Dimensiuni: pagina 327

# teleruptoare cu funcții auxiliare integrate TLc, TLm și TLs

## aparate de comandă



TLc + TLc



TLm

## teleruptoare cu funcții auxiliare integrate tip TLc, TLm, TLs, 16 A

### Aplicații

În plus față de funcția de bază, aceleași cu a teleruptorului TL, aceste aparate oferă următoarele funcții:

■ **TLc** – comandă centralizată a unui grup de teleruptoare, permițând și comanda locală prin impuls

■ **TLm** - comandă centralizată a unui grup de teleruptoare prin intermediul unui contact inversor -  $\Gamma$  (comutator, întrerupător orar, termostat)

Comanda manuală nu este posibilă.

■ **TLs** -  $\sqcup$  posibilitatea de a semnaliza la distanță starea sa electrică

### Date tehnice comune

#### ■ circuit de forță:

□ curent nominal: In 16 A, cos  $\varphi$  = 0,6

□ tensiune:

- 250 V pentru 1P

- 415 V pentru 2P, 3P și 4P

#### ■ circuit de comandă:

□ tensiune:

- Uc la 50 Hz (+6%...-15%)

- Uc la 60 Hz ( $\pm$ 6%)

□ putere consumată la închidere: 19 VA (38 VA cu ETL)

□ durată impuls: 50 ms

#### ■ circuit auxiliar:

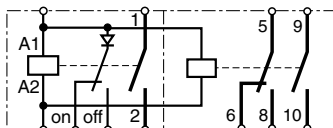
6 A, 240 V ca, cos  $\varphi$  = 1

#### ■ alte caracteristici:

aceleași cu ale teleruptorului TL 16 A



tip	lățimea în pași de 9mm	In (A)	tens. bob. Uc (Vca)	codul (Vcc)
TLc 2	16	16	230-240	110 15518
TLc+ETL	4	16		15518+15530



## teleruptoare cu funcții auxiliare integrate tip TLc

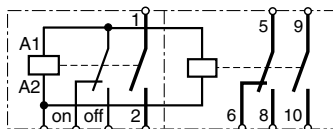
Comanda centralizată a unui grup de teleruptoare, permițând și comanda locală prin impuls.

### Auxiliare posibile:

ETL, ATLC+s, ATLt, ATLz.



tip	lățimea în pași de 9mm	In (A)	tens. bob. Uc (Vca)	codul (Vcc)
TLm2	16	16	230-240	110 15516
TLm+ETL	4	16		15516+15530



## teleruptoare cu funcții auxiliare integrate tip TLm

Comanda centralizată a unui grup de teleruptoare prin intermediul unui contact inversor (comutator, întrerupător orar, termostat).

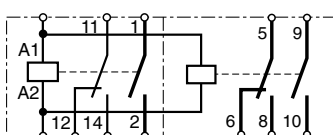
Comanda manuală nu este posibilă.

### Auxiliare posibile:

ETL, ATLC+s.



tip	lățimea în pași de 9mm	In (A)	tens. bob. Uc (Vca)	codul (Vcc)
TLs 2	16	16	230-240	110 15517
TLs+ETL	4	16		15517+15530



## teleruptoare cu funcții auxiliare integrate tip TLs

Posibilitatea de a semnaliza la distanță starea sa electrică.

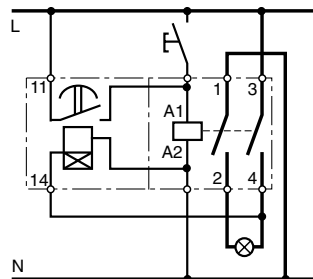
### Auxiliare posibile:

ETL, ATLC+s, ATLt, ATLz.

Dimensiuni: pagina 89



tip	lățimea în pași de 9 mm	tens. bobinei Uc (Vca)	codul
ATLt 2	2	24-240	15411



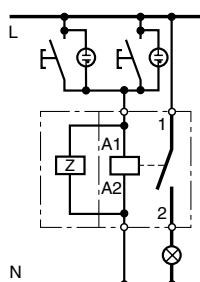
ATLt + TL

### temporizatoare tip ATLt

Se pot atașa în partea stângă a teleruptoarelor TL, TLI, TLc și TLI. Provoacă revenirea automată a teleruptoarelor în starea de repaos, la capătul unei temporizări reglabile cuprinsă între 1 s și 10 h. Temporizarea începe din momentul închiderii aparatului. Un nou impuls deschide teleruptorul și întrerupe ciclul.



tip	lățimea în pași de 9 mm	tens. bobinei Uc (Vca)	codul
ATLz 2	2	130-240	15413



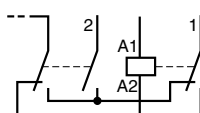
ATLz + TL

### comandă prin buton cu lampă tip ATL4

Se pot atașa în partea stângă a teleruptoarelor TL, TLI, TLc și TLI. Permite comanda prin mai multe butoane cu lampă a teleruptoarelor, fără a afecta funcționarea corectă a acestora (130-240 Vca). Se va folosi un teleruptor cu tensiunea de operare pe bobină  $U_c \geq 130$  Vca, în cazul în care curentul absorbit de butonul cu lampă depășește 3 mA.



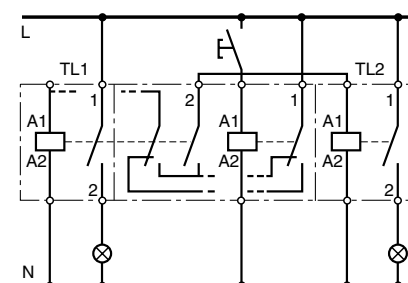
tip	lățimea în pași de 9 mm	tens. bobinei Uc (Vca)	codul
ATL4 4	4	230-240	15412



ATL4

### comandă pas cu pas tip ATL4

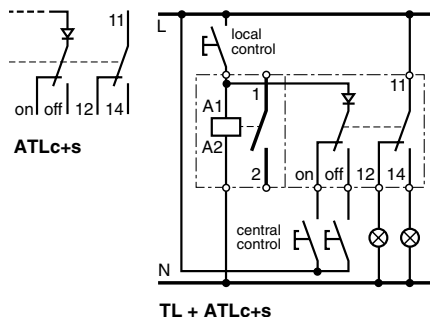
Se pot monta între două teleruptoare. Permite comanda pas cu pas a două teleruptoare în 4 trepte (0, 1, 2 și 1+2).



TL + ATL4 + TL



tip	lățimea în pași de 9 mm	tensiunea bobinei control (Vca)	tensiunea bobinei semnal (Vca)	codul (Vcc)
<b>ATLC+s 2</b>		130-240	24-240	15409



### comandă centralizată tip ATLC+s

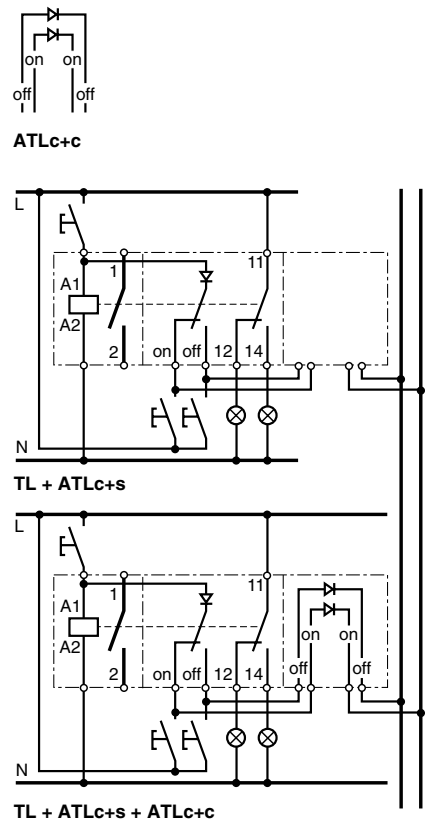
Se pot atașa în partea dreaptă a teleruptoarelor și permite comanda centralizată a unui grup de teleruptoare, menținând totodată comanda individuală locală a fiecărui teleruptor.

#### Contact auxiliar:

- 6 A, 240 Vca,  $\cos \varphi = 1$
- 3A, 48 Vcc



tip	lățimea în pași de 9 mm	tensiunea bobinei control (Vca)	codul
<b>ATLC+c 2</b>		130-240	15410



### comandă centralizată pe mai multe nivele tip ATLC+c

Permit comanda centralizată a mai multor grupe de teleruptoare.

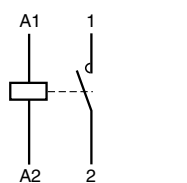
Fiecărui grup compus din TLc sau (TL sau TLI sau TLs) + ATLC+s i se poate atașa un singur ATLC+c.

Instalarea unui ATLC+c se face fără legătura mecanică cu teleruptoarele sau auxiliarele mai sus menționate.

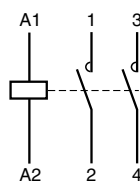




nr. poli	lățimea în pași de 9mm	crt. nom. (A)	tens. de comandă (Vca)	codul
1P 1ND	2	25	230/240	15958
2P 1NI+ND	2	16	230/240	15956
2ND	2	16	230/240	15957
2ND	2	25	230/240	15959
2ND	2	25	24	16020
2NI	2	25	230/240	15960
2ND	4	40	230/240	15966
2ND	4	63	230/240	15971
2ND	4	63	24	16024
2ND	6	100	230/240	15977



15958



15957

### Aplicații

Contactorul modular tip CT este utilizat pentru comanda circuitelor mono, tri și tetrafazate, până la 100 A.

### Date tehnice

#### ■ circuit de forță:

curent nominal la 40°C: 16 până la 100 A (categoria AC7a)

tensiune nominală:

- 250 V pentru 1P și 2P

- 400 V pentru 3P și 4P

frecvență: 50 Hz

#### ■ circuit de comandă:

tensiune de comandă:

- 24 V: -10%... +10%

- 230/240 V: -15%... +6%

■ frecvență: 50 Hz

#### ■ temperatură de funcționare:

de la 5°C până la 50°C, peste 60°C funcționează în condiții normale montând un singur contactor în spațiul afectat, în mod normal, pentru două contactoare

■ execuție climatică: execuție 2 (umiditate relativă 95% la 55°C)

#### ■ conformitate cu standardele:

EN 61095, CEI 1095

■ aprobat de: VDE, KEMA KEUR, SEMKO, DEMKO, NEMKO, SETI, ÖVE

■ nivel de zgomot: (< 20 dB) pentru întreg domeniul

#### ■ mod de conectare:

borne protejate

circuit de comandă:

- conductor flexibil: 2x2,5 mm<sup>2</sup>

- conductor rigid: 2x1,5 mm<sup>2</sup>

circuit de forță:

- cu conductor flexibil:

2x2,5 mm<sup>2</sup> pentru 16 A și 25 A

2x10 mm<sup>2</sup> pentru 40 A și 63 A

2x35 mm<sup>2</sup> pentru 100 A

- cu conductor rigid:

6 mm<sup>2</sup> pentru 16 A și 25 A

25 mm<sup>2</sup> pentru 40 A și 63 A

50 mm<sup>2</sup> pentru 100 A

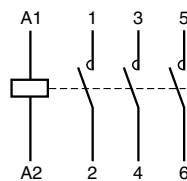
■ indicator de funcționare: pe partea frontală a contactorului (lampă roșie - bobina contactorului este sub tensiune)

■ putere consumată la acționare și în funcționare:

nr. poli	curent (A)	consumul acț. (VA)	(VA) funcț.	W
1P și 2P	16/25	15	3,8	1,3
3P și 4P	25	34	4,6	1,6
2P	40/63	34	4,6	1,6
3P și 4P	40/63	53	6,5	2,1
2P	100	53	6,5	2,1
4P	100	106	13	4,2



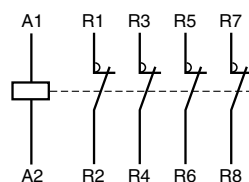
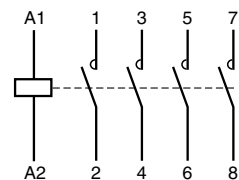
nr. poli	lățimea în pași de 9mm	crt. nom. (A)	tens. de comandă (Vca)	codul
3P 3ND	4	25	230/240	15961
3ND	6	40	230/240	15967
3ND	6	63	230/240	15972



15961



nr. poli	lățimea în pași de 9mm	crt. nom. (A)	tens. de comandă (Vca)	codul
4P 4ND	4	25	230/240	15962
4ND	4	25	24	16022
4NI	4	25	230/240	15963
4NI	4	25	24	16023
2NI+2ND	4	25	230/240	15964
4ND	6	40	230/240	15968
4NI	6	40	230/240	15969
4ND	6	63	230/240	15973
4ND	6	63	24	16025
4NI	6	63	230/240	15974
4NI	6	63	24	16026
2NI+2ND	6	63	230/240	15975
4ND	12	100	230/240	15978



15962

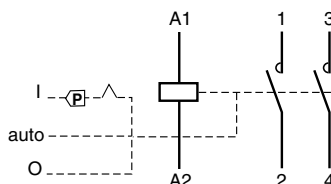
Auxiliare: pagina 58

Dimensiuni: pagina 89



nr. poli	lățimea în pași de 9 mm	crt. nom. (A)	tens. de comandă (Vca)	codul
2P	2ND 2	25	230/240	15981
	2ND 4	40	230/240	15984
	2ND 4	63	230/240	15987

15981



## Aplicații

Contactorul modular acționat manual tip CT este utilizat pentru comanda circuitelor mono, tri și tetrafazate, până la 63 A. Comanda manuală se realizează cu ajutorul unui selector cu 3 poziții:

- automat
- închis
- deschis

## Date tehnice

### ■ circuit de forță:

□ curent nominal la 40°C: 25 până la 63 A (categoria AC7a)

□ tensiune nominală:

- 250 V pentru 1P și 2P

- 400 V pentru 3P și 4P

□ frecvență: 50 Hz

### ■ circuit de comandă:

□ tensiune de comandă:

- 24 V: -10%... +10%

- 230/240 V: -15%...+6%

□ frecvență: 50Hz

### ■ temperatură de funcționare:

□ de la 5°C până la 50°C, peste 60°C funcționează în condiții normale montând un singur contactor în spațiul afectat, în mod normal, pentru două contactoare

### ■ execuție climatică:

execuție 2 (umiditatea relativă 95% la 55°C)

### ■ conformitate cu standardele:

EN 61095, CEI 1095

■ aprobat de: VDE, KEMA KEUR, DEMKO, DEMKO, NEMKO, SETI, ÖVE, CEBEC, IMQ

■ nivel de zgomot: (< 20 dB) pentru întreg domeniul

### ■ mod de conectare:

□ borne protejate

□ circuit de comandă:

- conductor flexibil:

2x2,5 mm<sup>2</sup>

- conductor rigid:

2x1,5 mm<sup>2</sup>

□ circuit de forță:

- cu conductor flexibil:

2x2,5 mm<sup>2</sup> pentru 16 A și 25 A

2x10 mm<sup>2</sup> pentru 40 A și 63 A

2x35 mm<sup>2</sup> pentru 100 A

- cu conductor rigid:

6 mm<sup>2</sup> pentru 16 A și 25 A

25 mm<sup>2</sup> pentru 40 A și 63 A

50 mm<sup>2</sup> pentru 100 A

### ■ indicator de funcționare:

pe partea frontală a contactorului (lampă roșie - bobina contactorului este sub tensiune sau selectorul este în poziția "închis")

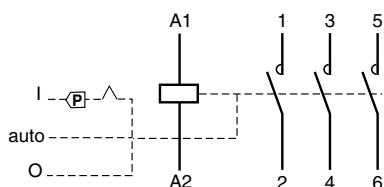
### ■ putere consumată la acționare și în funcționare:

nr. poli	curent (A)	consumul act.	(VA) funcț.	W tipul
1P și 2P	16/25	15	3,8	1,3
3P și 4P	25	34	4,6	1,6
2P	40/63	34	4,6	1,6
3P și 4P	40/63	53	6,5	2,1



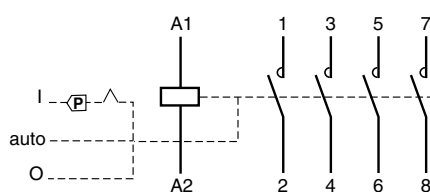
nr. poli	lățimea în pași de 9 mm	crt. nom. (A)	tens. de comandă (Vca)	codul
3P	3ND 4	25	230/240	15982

15982



nr. poli	lățimea în pași de 9 mm	crt. nom. (A)	tens. de comandă (Vca)	codul
4P	4ND 4	25	230/240	15983
	4ND 6	40	230/240	15986
	4ND 6	63	230/240	15988

15983





tip	lățimea în pași de 9 mm	curent nominal (A)	codul
ACT o+f 1ND+1NI	1	2	15914

### contact auxiliar tip ACT o+f

#### Aplicații

Acest contact auxiliar este utilizat la comanda și semnalizarea poziției "deschis" sau "închis" a contactelor principale ale contactorului CT.

#### Date tehnice

##### ■ 1ND+1NI

■ **tensiune:** 24-240 Vcc/ca, 50 Hz

■ **curent nominal:**

□ min. 10 mA la 24 Vcc/ca -  $\cos \phi = 1$

□ max. 2 A la 240 Vcc/ca -  $\cos \phi = 1$

■ **conectare:** prin borne protejate pentru conductor flexibil de 2x2,5 mm<sup>2</sup>

■ se montează în partea dreaptă a CT



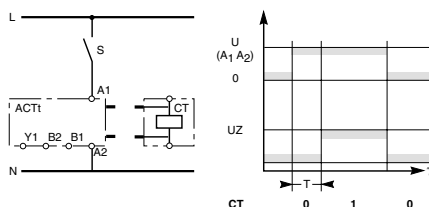
tip	lățimea în pași de 9 mm	tensiunea (V ca)	codul
ACTt	2	24/240	15917

### auxiliar tip ACTt

#### Aplicații

Acest auxiliar este utilizat pentru comanda temporizată a contactorului CT.

Sunt posibile patru trepte de temporizare.

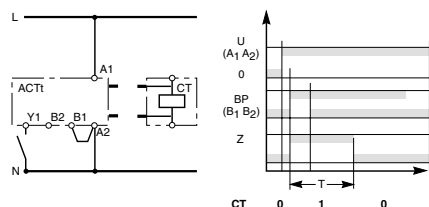


#### Temporizare tip A: temporizare după închidere

■ utilizat la conectarea temporizată a sarcinii

■ o singură treaptă de temporizare începe când circuitul este închis

■ sarcina este conectată la sfârșitul timpului de temporizare T

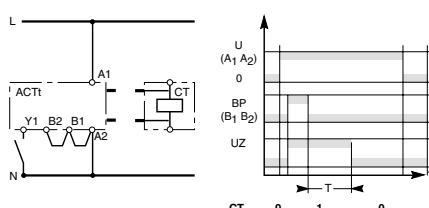


#### Temporizare tip B: temporizare la închiderea unui contact auxiliar

■ utilizat la conectarea sarcinii la închiderea unui contact auxiliar (buton de comandă)

■ o singură treaptă de temporizare începe când contactul se închide

■ sarcina este deconectată la sfârșitul timpului de temporizare T

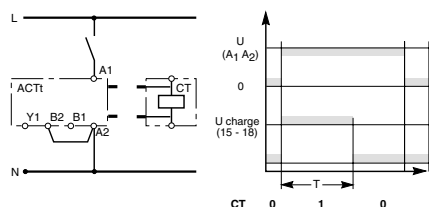


#### Temporizare tip C: temporizare după deschidere

■ utilizat la conectarea sarcinii după închiderea unui contact auxiliar (buton de comandă)

■ o singură treaptă de temporizare începe numai când butonul este eliberat

■ sarcina este deconectată la sfârșitul timpului de temporizare T



#### Temporizare tip H: temporizare după conectare

■ utilizat la conectarea sarcinii pentru o perioadă determinată

■ o singură treaptă de temporizare începe când circuitul este închis

■ sarcina este deconectată la sfârșitul timpului de temporizare T

#### Date tehnice

■ montaj prin înclichetare în stânga CT-ului

■ **temporizare:** 1 s la 10 h

■ **tensiune de alimentare a circuitului:**

24 până la 240 Vca

■ **frecvență:** 50 Hz

■ **consum:** 5 VA

■ **temperatură de funcționare:**

de la -5°C până la +60°C;

■ **ieșire:**

□ 200 mA permanent

□ 3 A pentru 50 ms

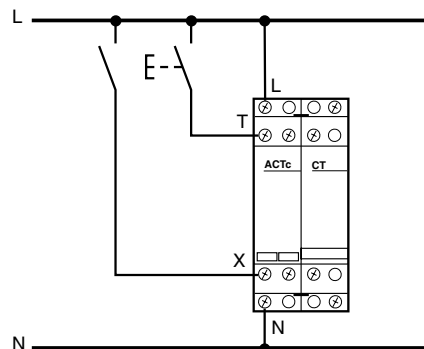
■ borne protejate pentru conductor < 1,5 mm<sup>2</sup>

■ **precizie:** 0,5%

## ACTc ACTp



tip	lățimea în pași de 9 mm	tensiunea (Vca)	codul
ACTc	2	230/240 Vca	18308
	2	24-48 Vca și cc	18309



### auxiliar ACTc

#### Aplicații

Acest auxiliar, asociat contactoarelor, permite comanda acestora prin 2 tipuri de comenzi:

- prin impuls pentru comandă locală (intrarea T)
  - automenținut pentru comandă centralizată (intrarea X)
- Ultima comandă este prioritară.

#### Date tehnice comune

- montaj prin înclichetare, în stânga CT
- durata minimă a impulsului: 250 ms
- consum: 3 VA
- inconveniente importante:
  - < 1 s: păstrează starea inițială
  - ≥ 5 s: se resetează

#### Auxiliar ACTc 230 Vca

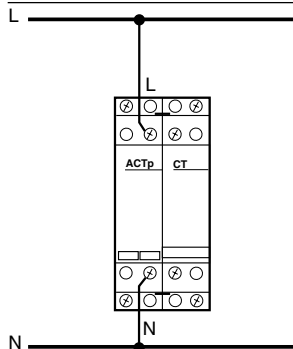
- tensiune: 230 V ±10%
- frecvență: 50-60 Hz
- consumul maxim al tuturor contactoarelor comandate de ACTc:
  - 400 VA la acționare
  - 100 VA în funcționare

#### Auxiliar ACTc 24-48Vca sau cc

- tensiune: 24 la 48 V ±10%
- frecvență: 50-60 Hz;
- consum maxim al tuturor contactoarelor comandate de ACTc:
  - la acționare 96 VA la 48 V, 48 VA la 24 V
  - în funcționare 24 VA la 48 V, 12 VA la 24 V



tip	lățimea în pași de 9 mm	tensiunea (Vca)	codul
ACTp	2	230/240	15920
	2	24	15919



### auxiliar ACTp

#### Aplicații

Acest auxiliar acționează ca un filtru:

- limitează supratensiunile în circuitul de comandă

#### Date tehnice

- montaj prin înclichetare, în partea stângă a contactorului CTs
- tensiune: 230 Vca sau 24 Vca
- consum: 3 VA
- conectare: borne protejate pentru conductor până la 4 mm<sup>2</sup>



tip	lățimea în pași de 9 mm	curent nominal (A)	codul
3P și 4P	4	25	15921
2P	4	40/63	15922
3P și 4P	6	40/63	15923
distanțier	1		27062

### accesorii

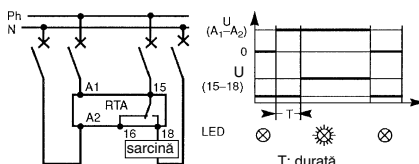
#### Șurub cu șaibă:

- destinat să acopere șurubul terminal, poate fi utilizat pentru strângere
- se înclichetează

#### Distanțier



tip	lățimea în pași de 9 mm	tempul de temporizare	codul
<b>RTA</b>	<b>2</b>	0,1 s până la 10 h	<b>16065</b>



### Aplicații

■ **RTA temporizare la închidere:** permite temporizarea la punerea sub tensiune a unei sarcini (bobina unui contactor sau relee). Temporizarea începe la punerea sub tensiune a releului RTA, iar sarcina este pusă sub tensiune la sfârșitul perioadei de temporizare.

■ **RTB temporizare la impuls:** permite punerea sub tensiune a unei sarcini, la închiderea contactului unui buton. Temporizarea începe la închiderea contactului de comandă.

■ **RTC temporizare la deschidere:** permite punerea sub tensiune a unei sarcini, la închiderea contactului unui buton. Durata minimă a impulsului  $\geq 200$  ms. Temporizarea începe la deschiderea contactului de comandă.

La sfârșitul temporizării, sarcina rămâne fără tensiune.

■ **RTH temporizare de interval de timp:** permite punerea sub tensiune a unei sarcini, pe durata unei temporizări (bobina unui contactor sau relee).

Temporizarea începe la punerea sub tensiune a releului RTH, moment în care se pune sub tensiune și sarcina. La sfârșitul temporizării, sarcina rămâne fără tensiune.

■ **RTL releu de pâlpâire:** permite punerea și scoaterea de sub tensiune a unei sarcini pe perioade de timp diferite, în mod repetat.

■ **RTMF temporizare multifuncțională:** permite alegerea uneia din cele 4 tipuri de temporizare, A, B, C sau H, prin intermediul unui selector amplasat pe fața releului.

### Date tehnice

#### ■ tensiune:

□ RT: 24 Vcc și ca; 110 până la 240 Vca

□ RTMF: 12 V cc; 110 până la 240 Vcc și ca

■ **frecvență:** 50/60 Hz

■ **consum:** 5 VA

■ **temperatură de utilizare:**

de la  $-20^{\circ}\text{C}$  până la  $+55^{\circ}\text{C}$

■ **curent nominal pe contacte** (la  $20^{\circ}\text{C}$ ):

□ Imax: 1 A/250 Vcc - 5 A/250 Vca

□ Imax: 5 mA/250 Vcc - 10 mA/250 Vca

■ **dezavantaje:** insensibil pentru deschideri  $\leq 20$  ms

■ **masă:** 130 g

■ **precizie:**  $\pm 5\%$

■ **siguranță în funcționare:**  $\pm 0,5\%$  la parametri nominali constanți

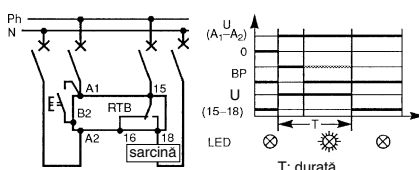
■ **conectare:** borne protejate pentru conductor până la  $2,5 \text{ mm}^2$

■ **anduranță electrică:**

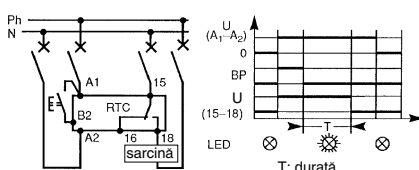
puterea consumată (VA)	nr. de cicluri (în milioane)
10	10
50	4
100	2
400	1
600	0,5
1000	0,2



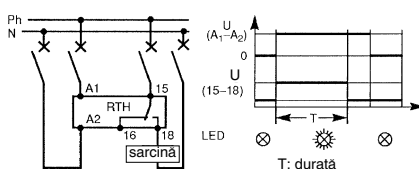
<b>RTB</b>	<b>2</b>	0,1 s până la 10 h	<b>16066</b>
------------	----------	--------------------	--------------



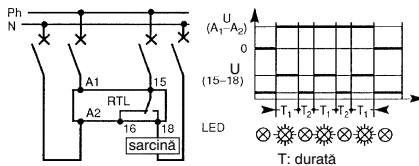
<b>RTC</b>	<b>2</b>	0,1 s până la 10 h	<b>16067</b>
------------	----------	--------------------	--------------



<b>RTH</b>	<b>2</b>	0,1 s până la 10 h	<b>16068</b>
------------	----------	--------------------	--------------



<b>RTL</b>	<b>2</b>	0,1 s până la 10 h	<b>16069</b>
------------	----------	--------------------	--------------



<b>RTMF</b>	<b>2</b>	0,1 s până la 10 h	<b>16070</b>
-------------	----------	--------------------	--------------



tip	lățimea în pași de 9 mm	tensiunea (Vca) +10 %, -15 %	codul
<b>MIN</b>	<b>2</b>	220/240	<b>15363</b>
<b>MINe</b>	<b>2</b>	230	<b>15231</b>
<b>MINs</b>	<b>2</b>		<b>15232</b>
<b>MINp</b>	<b>2</b>	12 - 250	<b>15233</b>

## Aplicații

Închide apoi deschide după o perioadă de timp un circuit. Se folosește în instalațiile electrice de iluminat.

## Game

■ **MIN** - închide după care deschide un circuit; temporizarea poate fi reglabilă de la 1 la 7 min.

■ **MINe** - închide după care deschide un circuit după un timp predeterminat. Poate să primească două tipuri de impuls de comandă:

impuls < 2 s, circuitul va fi închis pentru o perioadă de minim 3 min.

impuls > 2 s, circuitul va fi închis pentru o perioadă de minim 20 min.

■ **MINp** - asigură închiderea unui circuit pe o perioadă de la 30 s până la 8 min., deschiderea circuitului se face după o perioadă de avertizare între 10 și 100 sec. (durată în care intensitatea luminoasă scade la 50%)

## Date tehnice comune

■ **tensiune:** 230 Vca

■ **frecvență:** 50...60 Hz

■ **consum intern:** < 5 VA

■ **putere pentru circuitul comandat:**

variază între 2000 W și 600 W (depinde de tipul de temporizare)

■ **temperatură de funcționare:**

de la -25°C până la +55°C

■ **racordare:** borne protejate pentru conductoare cu secțiune maximă de 6 mm<sup>2</sup>

## Date tehnice specifice MIN

■ **caracteristici contacte de ieșire:**

16 A, cosφ = 1

puterea maximă pentru tub fluorescent și lampă cu incandescență: 2300 W

■ **temporizare:** de la 1 până la 7 minute

reglabil printr-o scală în relief gradată din 15 în 15 sec

repetare: după aproximativ 20 sec. de funcționare, orice acționare a butonului reia temporizarea

■ **2 moduri de funcționare:** automat (cu temporizare) sau forțat (fără temporizare)

■ **consum:**

la acționare: 200 VA

în funcționare: 1,1 VA



tip	lățimea în pași de 9 mm	tensiunea (Vca) +6 %, -15 %	frecv.	codul
<b>PRE</b>	<b>2</b>	230	50	<b>15376</b>

## preaviz de stingere tip PRE

■ se utilizează în asociere cu temporizatorul de aprindere tip MIN, cod **15363**, în circuitele de iluminat cu incandescență (nu se utilizează în circuitele de iluminat cu tub fluorescent)

■ avertizează, prin reducerea intensității luminoase cu 50% timp de 20 până la 40 sec, că lumina urmează să se stingă

## Montaj

În toate echipamentele în care se recomandă montajul aparatelor Multi 9.

# Înterupătoare crepusculare

## IC200

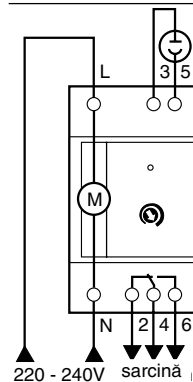
## IC2000

## IC2000P

## programare



tip	lățimea în pași de 9mm	codul
IC200	5	15284



IC200

### Aplicații

Deschide sau închide un circuit, când celula fotoelectrică detectează un anumit prag al intensității luminoase din raza sa de acțiune.

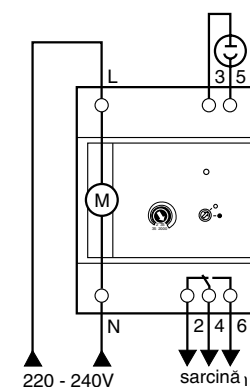
### IC200

#### Date tehnice

- **intensitate luminoasă:** reglabilă de la 2 la 200 lux
- **celulă fotoelectrică:** de tipul "în fața tabloului" (IP54), furnizată
- **temporizare:** la deschiderea sau închiderea unui contact  $\geq 40$  ms
- **funcționare:** o lampă de control se aprinde când luminozitatea este inferioară pragului de reglaj
- **conectare:** borne protejate pentru conductor până la 6 mm<sup>2</sup>
- **curent nominal pe contact:**
  - 10 A,  $\cos\phi = 1$
  - 6 A,  $\cos\phi = 0,6$
- **consum :** 3 VA
- **temperatură de utilizare:** de la -10°C până la +50°C



tip	lățimea în pași de 9mm	codul
IC2000	7	15368
IC2000P	10	15286

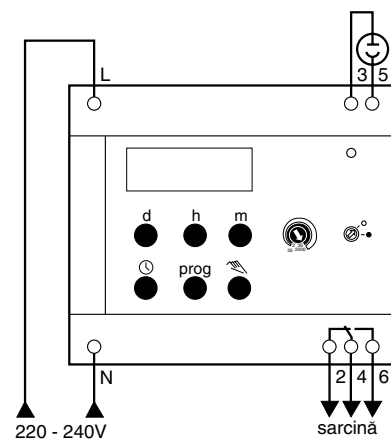


IC2000

### IC2000

#### Date tehnice

- **intensitate luminoasă:** 2 praguri reglabile: de la 2 la 35 lux sau de la 35 la 2000 lux
- **celulă fotoelectrică :** de tipul "fixare pe perete" (IP54), furnizată
- **temporizare:** la deschiderea sau închiderea unui contact  $\geq 80$  ms
- **funcționare:** o lampă de control se aprinde când luminozitatea este inferioară pragului de reglaj
- **alte date tehnice:** la fel ca pentru IC200



IC2000P

### IC2000P

Este o combinație între întrerupătorul crepuscular IP2000 și programatorul orar digital IHP cu un singur canal (cod 15354).

#### Date tehnice

- **intensitate luminoasă:** la fel ca IC2000
- **temporizare:** la fel ca IHP (cod 15354)
- **autonomie:** 100 de ore
- **afișaj permanent cu cristale lichide:**
  - timpul (ore și minute)
  - ziua săptămânii
  - starea comutatorului orar IHP
- **interval minim de programare:** 1 minut
- **memorie:** 42 de comutări
- **program:** 24 h și 7 zile
- **trecere de la "vară-iarnă":** fără modificarea programului
- **control ușor al programării:**
  - reglare forțată pe "funcționare" sau "oprire"
  - anticiparea unei comutări
  - efectuarea unei comutări pentru modificarea sau anularea unei secvențe
- **pe perioada concediului:** anularea temporară a programului (reglabilă 1-45 zile)
- **temperatură de funcționare:** de la -10 până la +50°C

tip	codul
"în fața tabloului"	15281
"fixare pe perete"	15268

### accesorii

Celulă fotoelectrică de rezervă.

# Înterupătoare crepusculare de mare putere ICW<sub>o</sub>, ICW<sub>s</sub>

programare

## Aplicații

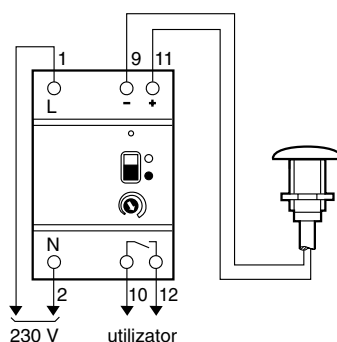
Deschide și închide automat o sursă de iluminat puternică (parcări, tuneluri, etc.) când celula fotoelectrică detectează un anumit prag al intensității luminoase din raza sa de acțiune.

## Date tehnice comune

- pragul intensității luminoase reglabil în două trepte: de la 2 la 60 lux sau de la 60 la 2000 lux
- un contact temporizat: 30 s înainte de deschiderea sau închiderea contactului
- o lampă de control care luminează când intensitatea luminoasă este sub pragul setat
- **tensiune de alimentare:** 230 Vca ±10%
- **frecvență:** 50/60 Hz
- **putere de deconectare pe contact:**
  - 10 A/250 V (pentru orice sursă de iluminat)
- **consum:** 1,2 VA
- **temperatură de funcționare:**
  - aparat: de la -25°C până la +55°C
  - celulă fotoelectrică: de la -40°C până la +70°C
- **grad de protecție:**
  - aparat: IP41 (în echipament)
  - celulă fotoelectrică: IP66



tip	lățimea în pași de 9 mm	codul
ICW <sub>o</sub>	6	15481



## ICW<sub>o</sub>

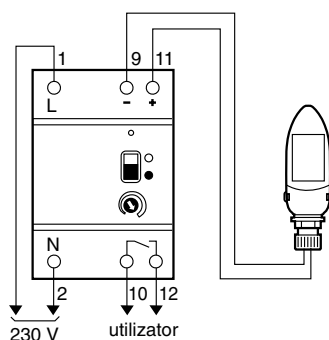
Înterupător crepuscular combinat cu o celulă fotoelectrică de tipul "în fața tabloului"

## Date tehnice

- coordonare cu celula fotoelectrică
- conectarea aparatului/celulei fotoelectrice: 2x0,75 mm<sup>2</sup>, conductor de 1 m lungime (în carcasă), dar nu mai lung de 3 m



tip	lățimea în pași de 9 mm	codul
ICW <sub>s</sub>	6	15482



## ICW<sub>s</sub>

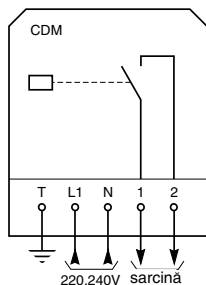
Înterupător crepuscular combinat cu o celulă fotoelectrică de tipul "fixare pe perete"

## Date tehnice

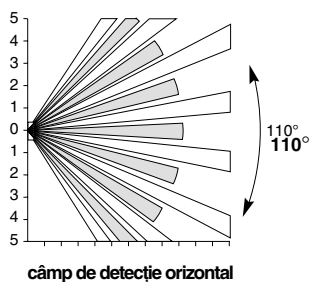
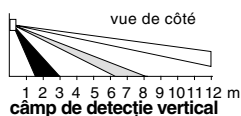
- coordonare cu celula fotoelectrică:
  - de tip rotativ
- conectarea aparatului/celulei fotoelectrice:
  - 2 fire (de la 0,5 până la 1,5 mm<sup>2</sup>)
  - lungimea maximă a cablului: 100 m



tip	tensiune (Vca)	frecvența (Hz)	codul
CDM	220/240	50-60	16990



vedere laterală



## Aplicații

Controlul automat al iluminării, alarmelor, etc., bazate pe detecția mișcării și a variației intensității luminoase.

## Date tehnice

■ **detecția mișcării** prin senzor de radiații infra-roșii:

□ sectorul de detecție: 110°

□ raza: 12 m

■ **detecție a intensității luminoase:** prin fotocelulă cu prag ajustabil de la 5 până la 300 lux

■ **carcasă (IP44):**

□ montată pe perete cu două șuruburi cu diametrul de 5 mm

□ placa de montare

■ **consum:** < 1 W

■ **curent nominal al contactelor:**

□ 10 A -  $\cos \varphi = 1$

□ 5 A -  $\cos \varphi = 0,5$

□ lampă cu halogen: 500 W

■ **închidere a contactului:** prag ajustabil de timp până la închidere (1 sec până la 11 min) de la încetarea mișcării

■ **conectare:** borne protejate 1,5 mm<sup>2</sup>

■ **temperatură operațională:** de la -25°C până la +55°C

Tip	Cod	Descriere	Perioada de ciclu	Intervalul min. între 2 comutații pe ecran	Număr de canale	Dimensiune module	Număr max. de comutații
cu programare intuitivă	15720	IHP 1ch	7 z	1 min.	1	5	28 (196 on-off max.)
	15721	IHP + 1 ch					42 (294 on-off max.)
	15722	IHP 2 ch			2		
	15723	IHP + 2 ch					
speciale cu 3 sau 4 canale anuale	15350	IHP	7 z	1 min.	3	10	128 (896 on-off max.)
	15351	IHP			4		
	16355	IHP	7 d + zilnic	1 min	1	10	116 (816 on-off max.)
clasice	16356	IHP			2		
	15338	IH	60 min.	1min 15 sec	1	6	24 on - 24 off
	16364	IH	24 h	30 min.			
	15365	IH					
	15337	IH			2		
	15367	IH	7 z	4 h	1		21 on - 21 off
	15366	IH	24 h + 7 z	45 min + 12 h	1 + 1		16 on - 16 off + 7 on - 7 off
compact	16340	IH		30 min + 3 h		12	24 on - 24 off + 28 on - 24 off
	15331	IH	7 z	2 h	1	2	42 on - 42 off
	15336	IH	24 h	15 min.			48 on - 48 off

Comandă închiderea și deschiderea a unui sau mai multor circuite după un program stabilit de utilizator.

După tipul constructiv există:

■ **programatoare mecanice:**

programarea se face prin fixarea unor călăreți pe un cadran de programare

■ **programatoare orare digitale:**

programarea se face cu ajutorul tastelor și programul este păstrat în memorie

După modul de programare în timp (durata unei secvențe repetitive):

■ programatoare pe o durată de 60 min.

■ programatoare pe o durată de 24 ore

■ programatoare pe o durată de 7 zile

■ programatoare pe o durată de 7 zile + zile speciale



tip	lățimea în pași de 9 mm	număr de circ. de comand.	memoria	codul
<b>IHP 24 h și/sau 7 zile</b>				
IHP 1c	5	1	28	15720
IHP +1c	5	1	42	15721
IHP 2c	5	2	42	15722
IHP +2c	5	2	42	15723

### programatoare orare intuitive cu 1 sau 2 circuite

#### ■ dotate cu ecrane retro-luminiscente:

- ora și minutele
- ziua din săptămână
- modul de funcționare
- starea în care se află circuitele de comandă
- parametrizarea programului se face cu ajutorul a 4 taste: menu, <-, >+ și OK
- programarea permite:
  - franceză, engleză, etc.
  - posibilitatea de creare, modificare sau ștergere totală sau parțială (pas cu pas) a programului
  - intervalul între 2 comutări este de 1 minut

#### Date tehnice

- tensiune: 230-240 Vca
- frecvență: 50/60 Hz
- contacte de ieșire inversate: 16 A la 250 V
- precizie: baza de timp cuarț ± 1sec. pe zi necumulabil
- salvare a programului (folosind bateria): 12 ani durata de viață
- consum intern: maxim 6 VA
- temperatură de funcționare: de la -10°C până la +50°C
- racordare: borne protejate pentru conductori cu secțiunea maximă de 6 mm<sup>2</sup>



număr de circuite comandate	lățimea în pași de 9 mm	memorie	codul
<b>IHP 7 zile</b>			
3	10	128	15350
4	10	128	15851
<b>IHP anual</b>			
1	10	116	16355
2	10	116	16356

### programatoare orare săptămânale sau anuale

#### Caracteristici comune

#### ■ dotate cu ecrane retro-luminiscente care afișează:

- ora și minutele
- ziua din săptămână
- starea în care se află circuitul comandat
- programare: intervalul între 2 comutații este de 1 min
- pornire forțată sau oprire
- anticiparea unei comutații

#### Date tehnice specifice programatoarelor anuale (7 zile sau 52 săptămâni)

#### ■ trecere automată:

- de la ora de vară la cea de iarnă
- ani bisecți
- la perioada de nefuncționare
- programare date speciale (ex: zile de sărbătoare)

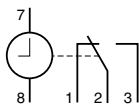
#### Date tehnice

- tensiune: 230 Vca ± 10%
- frecvență: 50 sau 60 Hz
- racordare: borne protejate pentru conductor cu secțiunea maximă de 6 mm<sup>2</sup>

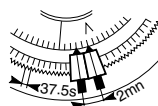




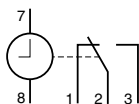
nr. de canale	lățimea în pași de 9 mm	rezerva de funcț. (ore)	interval între 2 comutații pe ecran	codul
<b>IH 60 min</b>				
1	8	0	75 s	15338



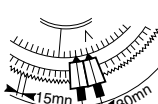
15338



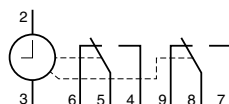
nr. de canale	lățimea în pași de 9 mm	rezerva de funcț. (ore)	interval între 2 comutații pe ecran	codul
<b>IH 24 h</b>				
1	8	150 h	30 min	16364
2	8	150 h	30 min	15337



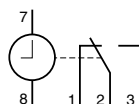
15364



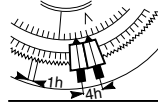
15337



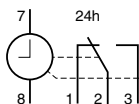
nr. de canale	lățimea în pași de 9 mm	rezerva de funcț. (ore)	interval între 2 comutații pe ecran	codul
<b>IH 7 zile</b>				
1	8	150 h	4 h	15367



15367

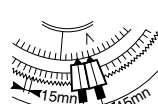


nr. de canale	lățimea în pași de 9 mm	rezerva de funcț. (ore)	interval între 2 comutații pe ecran	codul
<b>IH 24 h + 7 zile</b>				
1 + 1	8	150 h	15 min <sup>(1)</sup> 12 h <sup>(2)</sup>	16340



15340

(1) Timpul minim dintre doi călăreți montați unul lângă altul este de 45min (vezi accesorii).  
(2) Comutare fixă la amiază și la miezul nopții.



### călăreți



tip	codul
<b>călăreți</b>	
set de 20 de călăreți: 5 roșii, 5 verzi, 5 albi, 5 galbeni	15341

## programator orar mecanic clasic tip IH

### Aplicații

Comandă deschiderea sau închiderea automată după un program prestabilit prin programarea unor călăreți ce se poziționează pe un ecran. Se utilizează în domeniile: casnic, comercial și industrial.

### Alegerea un programator orar:

Dacă secvențele sunt repetabile:

■ la fiecare oră: se alege varianta pentru "60min"

■ în fiecare zi: se alege varianta pentru "24h"

■ în fiecare săptămână: se alege varianta pentru "7 zile"

■ în fiecare zi a săptămânii: se alege varianta pentru "24h+7zile"

### Date tehnice

#### ■ tensiune:

□ 230-240 Vca/50 Hz pentru variantele fără rezervă de funcționare

□ 230-240 sau 110 Vca/45-60 Hz pentru celelalte variante

■ **consum:** 2 VA

■ **temperatură de utilizare:** de la -10°C până la 50°C;

■ se poate realiza sigilarea cu ajutorul unui capac transparent

■ **precizie:** 1 s/zi, necumulativ, este dată pe bază de quartz pentru tipurile cu o rezervă de funcționare de 150 h

■ **tensiune nominală:** 250 Vca

■ **curent nominal (pe contact):**

In(A)	cosφ=1	cosφ=0,6	codul
10	4		15340/15337
16	4		15367/15338/15364

**Notă:** pentru alimentarea lămpilor cu descărcări în gaze, este necesar de a prelua comenzile de la programatorul orar prin contactoare tip CT.

■ **conectare:** borne protejate pentru conductor până la 6 mm<sup>2</sup>

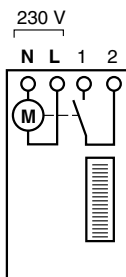
## accesorii

Programatorul orar este prevăzut cu călăreți colorați care permit programarea unui număr important de secvențe.

progr. orar cod nr.	nr. de călăreți
15337	4 roșii + 4 verzi + 2 albi
15338	3 verzi + 3 roșii
15365	3 verzi + 3 roșii
15366	6 galbeni + 14 nedetașabili
15367	7 roșii + 7 verzi



tip	lățimea în pași de 9 mm	autonomia (ore)	interval între 2 comutații pe ecran	codul
<b>programator orar IH</b>				
24 h	2	100	15 min	15336
<b>programator orar IHH</b>				
7 zile	2	100	2 h	15331



## programatoare orare compacte

### Aplicații

Comandă deschiderea sau închiderea unui circuit.

Programarea se face mecanic, prin fixarea unor călăreți pe un cadru de programare (96 de segmente).

### Date tehnice

■ **curent nominal pe contact:**

□ 16 A -  $\cos \varphi = 1$  - 250 Vca

□ 4 A -  $\cos \varphi = 0,6$  - 250 Vca

■ **tensiune:** 230 V (+6%...-10%)

■ **frecvență:** 45-60 Hz

■ **consum:** 2,5 VA

■ **temperatură de utilizare:** de la -10°C până la 50°C

■ **conectare:** borne protejate pentru conductor până la 6 mm<sup>2</sup>

■ **precizie:** pe bază de quartz,  $\pm 1$  s/zi la 20°C (necumulativ)

■ se poate realiza sigilarea cu ajutorul unui capac rotativ

■ operare permanentă

# Ikeos - programator orar multifuncțional Merlin Gerin

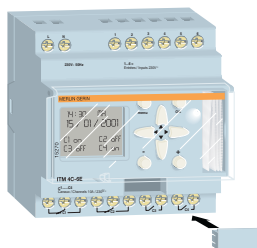
Programatorul orar multifuncțional Ikeos este un produs modular care comandă deschiderea și închiderea unor circuite de comandă (maxim 4), conform unei programări efectuate de electricianul instalator.

Compact și ușor de pus în funcțiune, aparatul integrează 9 funcții necesare în aplicațiile de control comandă din clădirile rezidențiale și terțiale.

Un cartuș de memorie opțional permite duplicarea și salvarea programului de pe un aparat.



ITM 4C 6E: 15270



## Funcționare

- 4 canale de ieșire:
  - 2 contacte inversoare ND-NI,
  - 2 contacte simple ND;
- un canal = o funcție:
  - 4 canale = afectarea a 4 funcții diferite,
  - 4 canale = afectarea a 4 funcții identice;
- 6 intrări pentru:
  - a comanda funcțiile de temporizare la închidere, temporizare la deschidere și pentru releul de scară,
  - a condiționa funcțiile de programare orară săptămânală, anuală și de releu de pâlpâire,
  - a numara orele sau impulsurile pentru funcțiile «contor orar» și «contor de impulsuri»,
  - a forța funcționarea unui canal de ieșire pentru funcțiile de programare săptămânală și anuală,
  - a reseta funcțiile de «contor orar» și «contor de impulsuri».

## Funcțiile ce se pot programa și alege

### Programare orară

- secvențe de funcționare zilnice, săptămânale sau anuale conform unui program prestabilit de către utilizator;
- posibilitate de copiere a unei secvențe de funcționare într-una sau mai multe zile din săptămână;
- trecere de la ora de vară la cea de iarnă și invers: automat/manual;
- posibilitate de asociere a unei intrări pentru condiționarea funcționării la fiecare canal de ieșire;
- posibilitatea de a forța funcționarea unui canal de ieșire.

### Programarea de impulsuri

- impulsuri reglabile de la 1 la 59 secunde, programabile în una sau mai multe zile ale săptămânii.

### Temporizarea la închidere

- ciclul de temporizare începe la activarea intrării dedicate;
- sarcina este pusă sub tensiune la sfârșitul temporizării;
- durata temporizării este programabilă de la 1 secundă la 10 ore;
- posibilitatea de fixare a unei game orare și a zilelor din săptămână cu autorizare de funcționare.

### Temporizarea la deschidere

- ciclul de temporizare începe la dezactivarea intrării dedicate;
- sarcina este deconectată la sfârșitul temporizării;
- durata temporizării este programabilă de la 1 secundă la 10 ore;
- posibilitatea de fixare a unei game orare și a zilelor din săptămână cu autorizare de funcționare.

### Releu de temporizare pentru iluminat

- temporizare reglabilă de la 1 secundă până la 10 ore;
- posibilitatea de a fixa o gamă orară și a zilelor din săptămână cu autorizare de funcționare.

### Releu de pâlpâire

- temporizarea la conectare și deconectare a unei sarcini, în mod repetat, pe perioade programabile de la 1 la 59 secunde;
- ciclul începe la punerea sub tensiune a aparatului;
- posibilitatea de fixare a unei game orare și a zilelor cu autorizare de funcționare;
- posibilitatea de a asocia o intrare de condiționare.

### Contor orar

- contorizarea timpului de funcționare ale unui consumator (motoare, mașini unelte, iluminat, etc.);
- prag reglabil de la 1 la 99.999 ore;
- contorizare maximă: 99.999 ore;
- aducerea la zero a contorului.

### Contor de impulsuri

- numărarea impulsurilor primite;
- prag reglabil de la 1 la 999.999 impulsuri;
- numărare maximă: 999.999 impulsuri;
- aducerea la zero a numărătorului.

## Caracteristici tehnice

### Caracteristici electrice

- Alimentare: 230 Vc.a. ±10% - 50 Hz;
- Consum: max. 45 VA;
- Memorie disponibilă:
  - 45 de plaje orare în programare orară săptămânală,
  - 15 plaje orare în programare orară anuală,
  - 20 impulsuri diferite în programarea impulsurilor;
- Timp minim între 2 comutări programate: 1 minut;
- Salvarea ceasului (data și ora) cu baterie cu litiu:
  - durata de viață: 10 ani,
  - autonomie: 5 ani;
- Memorie EPROM.

### Caracteristici mecanice

- Borne de racord: cu o capacitate maximă de 6 mm<sup>2</sup>;
- Gabarit:
  - L x A x I: 90 x 65 x 90 mm,
  - lățime în pași de 9mm: 10 pași;
- Greutate : 290 g.

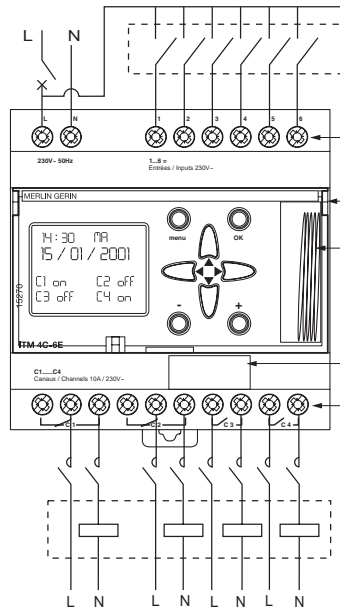
### Mediu ambiant

- Temperatura de funcționare: -5 °C ... +50 °C;
- Temperatura de depozitare: -25 °C ... +70 °C;
- Grad de protecție: IP40 în tabloul electric.

## Punerea în funcțiune

- Se poate monta în toate cofretele sau tablourile electrice modulare;
- Prindere pe șină DIN;
- Borne de racord cu șurub;
- Șuruburi imperdabile cu amprentă mixtă;
- Șurubelnițe recomandate: posidriv (cap cruce) 1 sau plată 0,8 x 4 mm.

## Schema de conectare de principiu



(Separator, buton, întrerupător crepuscular, termostat, detector de mișcare etc.)

6 intrări de 230V

Capac pivotant care poate fi sigilat cu plumb

Lăcașul prospectului

Cartuș de memorie (referința 15280, opțional)

4 canale de ieșire 230 V, 10 A

Racordați consumatorul dvs. printr-un contactor.

Mesaj afișat	Stare contacte	
	C1 - C2	C3 - C4
ON		
OFF		

## Referințe

Tip	Referință
Programator orar ITM 4C6E	15270
Cartuș de memorie	15280

## Exemple de aplicații

### Într-o sală polivalentă:

- mentenanța preventivă a iluminatului părților comune: prin funcția de «contor orar»;
- limitarea iluminatului într-o zonă de depozitare: prin funcția de «releu de temporizare de iluminat»;
- intrarea în funcțiune a unui ventilator în încăperile instalațiilor sanitare: funcția de «temporizare la declanșare»;
- funcționarea sistemului de încălzire în perioade programate: funcția de «programare orară anuală».

### Într-o clădire de școală:

- programarea soneriilor în clase: prin funcția de «programare a impulsurilor»;
- iluminatul exterior limitat la orele și datele programate: prin funcția de «programare orară anuală și săptămânală»;
- intrarea în funcțiune a alarmelor în afara perioadelor când este deschisă școala: prin funcția de «programare orară anuală».

### Într-o vilă:

- intrarea în funcțiune a sistemului de irigare a grădinii la ore și date programate: funcția de «programare orară anuală și săptămânală»;
- limitarea iluminatului în pivniță: prin funcția de «releu de temporizare pentru iluminat»;
- iluminatul aleilor seara: prin funcția de «programare orară săptămânală».

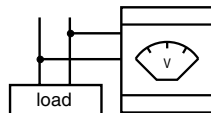
**Schneider Electric**  
România S.R.L.

Bd. Ficusului nr.42, Clădirea "Apimondia", Sector 1, București  
Tel : (40) 21 203.06.50 / 203.06.60  
Fax : (40) 21 232.15.98  
[www.schneider-electric.ro](http://www.schneider-electric.ro)  
e-mail: [schneider\\_romania@mail.schneider.fr](mailto:schneider_romania@mail.schneider.fr)

În conformitate cu evoluția normelor și a produselor, datele indicate în textul și imaginile din acest material nu ne angajează decât după consultarea agenților Schneider Electric.



lățimea în pași de 9 mm	scala (Vca)	precizie	codul
8	0-500	2,5	16061



### voltmetru analogic VLT

#### Aplicații

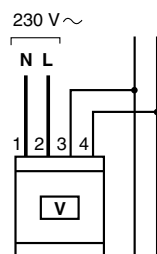
Măsoară valoarea tensiunii alternative.

#### Date tehnice

- **temperatură de lucru:** de la - 20°C până la + 50°C
- **frecvență:** 50-60 Hz
- **în conformitate cu standardele:** NF C 42-010 și NF C 42-100, CEI 51 și CEI 414, VDE 0410
- **aparataj fero-magnetic**
- **racordare:** prin borne pentru cabluri de până la 10 mm<sup>2</sup>



lățimea în pași de 9 mm	scala (V)	codul
4	50-60 Hz 0-600	15201



### voltmetru numeric VLT

#### Aplicații

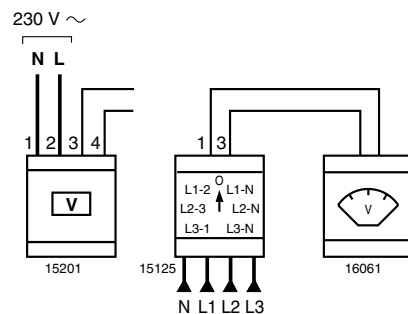
La fel ca și pentru voltmetrul analogic.

#### Date tehnice

- **în conformitate cu standardele:** CEI 51, 278, 348, VDE 0410
- **afișare prin LED roșu:** 3 cifre - h = 8 mm
- **precizie:** 1% ± 1 cifră
- **alimentare:** prin sursă separată de 230 V (+6%...-15 %) (50-60 Hz)
- **consum:** 0,3 VA
- **racordare:** cose deschise la 2 cabluri de până la 2,5 mm<sup>2</sup>



lățimea în pași de 9 mm	In (A)	tensiunea (V)	codul
6	10	415	15125

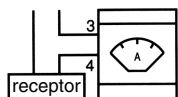


### comutator CMV

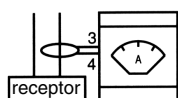
Permite măsurarea cu un singur voltmetru a tensiunilor de fază și de linie pe o rețea trifazată (7 poziții).



tip	lățimea în pași de 9mm	calibrul (A)	scala tens. (A)	clasa	codul amp.
racord. directă	8	30	0-320	1,5	<b>16029</b>



tip	lățimea în pași de 9mm	cal. (A)	scala tens. (A)	clasa	codul amp.+ scala
racord. pe TI	8	100	0-100	1,5	<b>16030+16034</b>
		300	0-400	1,5	<b>16030+16038</b>
		600	0-600	1,5	<b>16030+16041</b>



## ampermetru analogic

### Aplicații

Măsoară intensitatea curentului electric dintr-un circuit.

### Date tehnice

#### ■ aparate fero-magnetic

■ alimentare prin sursă auxiliară:

codul **16029**: direct în CA sau CC

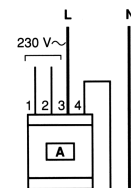
codul **16030** doar în CA printr-un transformator de curent ce se comandă separat (TI)

■ conformitate cu normele: CEI 278 și CEI 348

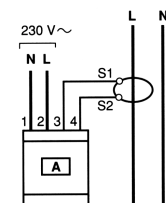
■ racordare: prin borne protejate pentru cabluri de 2,5 mm<sup>2</sup>



tip	lățimea în pași de 9mm	calibr. (A)	scala tens. (A)	codul amp.
racordare directă	4	10	0-10	<b>15202</b>



tip	lățimea în pași de 9mm	calibr. (A)	scala tens. (A)	codul amp. TI
racord. la TI	4	50	0-50	<b>15203 16501</b>
		100	0-100	<b>15204 16503</b>
		150	0-150	<b>15205 16505</b>



## ampermetru numeric AMP

### Aplicații

Măsoară intensitatea curentului electric dintr-un circuit.

### Date tehnice

■ afișare prin LED roșu: 3 cifre, h = 8 mm

■ precizie: 1% ± cifră

■ alimentare prin sursă auxiliară: 230 Vca

■ consum: 0,3 VA

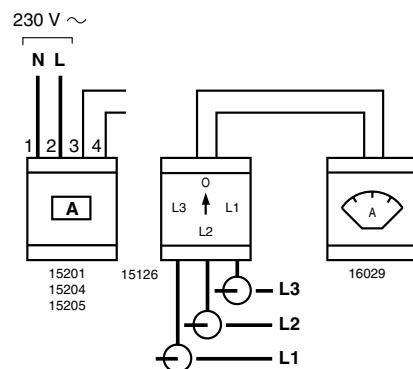
■ conformitate cu normele:

CEI 51, CEI 278, CEI 348

■ racordare: prin borne protejate pentru cabluri de până la 2,5 mm<sup>2</sup>



lățimea în pași de 9mm	curent nominal (A)	tensiunea (V)	codul
<b>6</b>	10	415	<b>15126</b>



## selector ampermetric CMA

Selectorul ampermetric permite selectarea fiecărei faze pentru a măsura direct curentul pe aceasta.

În conformitate cu standardele:

CEI 408, BS 5419, VDE 0660.

# contoare de energie activă contoare de impulsuri contoare orare

măsură



tip	lățimea în pași de 9mm	In (A)	tensiunea (V)	codul
CE 1P	12	25 sau 90	220/240	15464
CE 3P	12	50 la 400	380/415	15465
CEr 1P	12	25 sau 90	220/240	15466
CEr 3P	12	50 la 400	380/415	15467
CEr 3P	12	50 la 400	220/240	15468

## contoare de energie activă CE/CEr

### Aplicații

Măsoară și indică puterea electrică consumată de un circuit monofazat sau trifazat în kWh.

Corespund cerințelor de monitorizare a energiei în aplicațiile comerciale și industriale.

■ **CE contor de energie activă monofazat sau trifazat** (CEr cu transmitere la distanță a măsurării)

### Date tehnice

■ **toleranța tensiunii:** -15 %...+6 %

■ **raport curent** (selectabil de către utilizator):

monofazat: 25, 90 A

trifazat: 50, 100, 200, 400 A

■ **frecvență:** 45-65 Hz

■ **contact de ieșire:** 5 A/240 V cos φ =1

■ **temperatură de lucru:** de la -25°C până la +55°C

■ **contact pulsatoriu:** 200 ms puls la 1 kWh

■ **masă:** 350 g

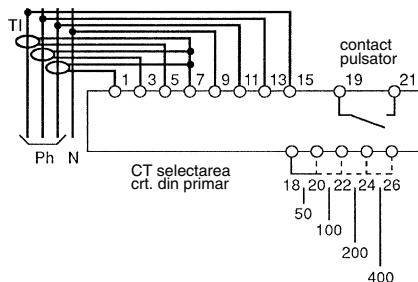
■ **racordare:**

versiune monofazat:

- putere: 35 mm<sup>2</sup>

- alte circuite: 2,5 mm<sup>2</sup>

versiune trifazat: 2,5 mm<sup>2</sup> pentru toate bornele



tip	lățimea în pași de 9mm	codul
IC	4	15443

## contor de impulsuri IC

### Aplicații

Contorul electromecanic (insensibil la căderile de rețea) este folosit pentru numărarea impulsurilor date de detectori (depășiri de temperatură, număr persoane, viteza, etc.). De exemplu: afișează totalul cumulativ al impulsurilor unui CEr.

### Date tehnice

■ **tensiune de alimentare și contorizare:**

230 V ±10 %, 50-60 Hz

■ **consum:** 0,05 W

■ **racordare:** borne de 2,5 mm<sup>2</sup>

■ **afișare electromecanică:**

999 999 impulsuri (6 decade)

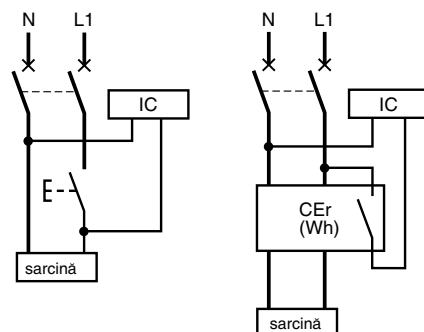
■ **frecvență maximă de numărare:**

durata minimă a impulsului: 50 ms

perioada min. între 2 impulsuri: 50 ms

■ **temperatură de lucru:**

de la -10 până la +60°C



tip	lățimea în pași de 9mm	tensiunea (Vca) (+6 % -15 %)	frecv. (Hz)	codul
CH	4	220/240	50	15440
capac etanș pentru protejarea bornelor				15439

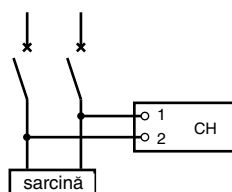
## contor orar CH

■ pentru măsurarea timpului total de lucru al fiecărui circuit/sarcină

■ **racordare:** de aceeași parte cu sarcina față de dispozitivul de protecție

■ **limită de numărare:** 99999.99 ore

■ **racordare:** prin borne cușcă pentru cabluri de până la 2,5 mm<sup>2</sup>



Class 2 watt hour meters are designed for sub-distribution metering. They meter the electric power consumed per hour by a single-phased or three-phased electrical circuit, with or without a distributed neutral. Watt hour meters are divided into two large families:

- meters with electro-mechanical displays: the CE range
- meters with digital displays: the ME range.

They have a total meter and some have a partial meter with the RESET function. Both of the ranges can conduct direct measurements, or can use current transformers to measure.

ME range is conform to the IEC 1036 standard (with sealable enclosure).

Choice table for watt hour meters CE and ME

	CE CEr (1P)	CE CEr 3P 230 V	CE CEr 3P 400 V	ME1 ME1z ME1zr	ME3 ME3zr	ME4 ME4zr	ME4zrt
<b>operation</b>							
single-phased	■			■			
three-phased		■	■		■		■
three-phased + neutral		■	■			■	■
<b>rated voltage</b>							
230 V (1P+N)	■			■			
230 V (3P)		■					
400 V (3P)			■		■		■
127/230 V (3P+N)		■					
230/400 V (3P+N)			■			■	■
<b>frequency (50/60 Hz)</b>	■	■	■	■	■	■	■
<b>direct measurement current (A)</b>							
for single-phased	25 or 90			63			
for three-phased					63	63	
<b>current measurement via CT (A)</b>		50 to 400	50 to 400				40 to 6000
<b>total meter</b>	■	■	■	■	■	■	■
<b>total meter capacity</b>	999.999 MWh	999.999 MWh		999.999 MWh	999.99 MWh	999.99 MWh	- with CT ≤ 150 A: 999.99 MWh - with CT > 150 A: 9 999.9 MWh
<b>partial meter (with RESET)</b>				■ (ME1z/ME1zr)	■ (ME3zr)	■ (ME4zr)	■
<b>display</b>							
electro-mechanic (6 significant digits in kWh)	■	■	■				
digital (5 significant digits in kWh or MWh)				■	■	■	■
<b>remote transfer</b>	■ (CEr)	■ (CEr)	■ (CEr)	■ (ME1zr)	■ (ME3zr)	■ (ME4zr)	■
<b>width in modules of 9 mm</b>	12	12	12	4	8	8	8

# watt hour meters ME

## ME1, ME1z, ME1zr, ME3, ME3zr, ME4, ME4zr, ME4zrt

### function

Watt hour meters (rms) designed for the measurement of watt hours consumed by an electrical circuit, single-phased or three-phased, with or without a distributed neutral.

### description

#### common data

- accuracy class: 2
- frequency: 50/60 Hz
- consumption: 2.5 VA
- total meter:
  - on a phase (single-phased network), on the 3 phases (three-phased network)
  - capacity :
    - ME1, ME1z, ME1zr, ME3, ME3zr, ME4, and ME4zr: 999.99 MWh
    - ME4zrt associated with a CT rating  $\leq$  150 A: 999.99 MWh
    - ME4zrt associated with a CT rating  $>$  150 A: 9 999.9 MWh
  - display: in kWh or MWh with 5 significant digits
- partial meter:
  - on a phase (single-phased network), on the 3 phases (three-phased network)
  - with RESET
  - capacity:
    - ME1z, ME1zr, ME3zr, and ME4zr: 99.99 MWh
    - ME4zrt associated with a CT rating  $\leq$  150 A: 99.99 MWh
    - ME4zrt associated with a CT rating  $>$  150 A: 999.9 MWh
  - display: in kWh or MWh with 4 significant digits
  - flashing meter indicator (yellow) on front panel
  - operating temperature: -25 °C to +55 °C
  - connection using tunnel terminals:
    - superior connection: 6 mm<sup>2</sup>
    - inferior connection: 16 mm<sup>2</sup>
  - conform to IEC 1036 standard (with a sealable enclosure).

### ME1

#### single-phased watt hour meter

- direct measurement up to 63 A
- meter indicator: 1000 flashes per kWh
- wiring error indicator.

### ME1z

#### single-phased watt hour meter with partial meter

- direct measurement up to 63 A
- meter indicator: 1000 flashes per kWh
- wiring error indicator.

### ME1zr

#### single-phased watt hour meter with partial meter and remote transfer of metered impulses

- direct measurement up to 63 A
- meter indicator: 1000 flashes per kWh
- remote transfer by impulse contact NO:
  - ELV insulation voltage: 4 kV, 50 Hz
  - 18 mA (24 V DC), 100 mA (230 V AC)
  - 1 impulse of 200 ms (contact closing) per kWh
- wiring error indicator.

### ME3

#### three-phased watt hour meter without neutral

- direct measurement up to 63 A per phase
- meter indicator: 100 flashes per kWh.

### ME3zr

#### three-phased watt hour meter without neutral with partial meter and remote transfer of metered impulses

- direct measurement up to 63 A per phase
- meter indicator: 100 flashes per kWh
- remote transfer by impulse contact NO:
  - ELV insulation voltage: 4 kV, 50 Hz
  - 18 mA (24 V DC), 100 mA (230 V AC)
  - 1 impulse of 200 ms (contact closing) every 10 kWh.

## watt hour meters ME

ME1, ME1z, ME1zr, ME3, ME3zr,  
ME4, ME4zr, ME4zrt

---

### ME4

#### three-phased watt hour meter + neutral

- direct measurement up to 63 A per phase
- meter indicator: 100 flashes per kWh.

### ME4zr

#### three-phased watt hour meter + neutral with partial meter and remote transfer of metered impulses

- direct measurement up to 63 A per phase
- meter indicator: 100 flashes per kWh
- remote transfer by impulse contact NO:
  - ELV insulation voltage: 4 kV, 50 Hz
  - 18 mA (24 V DC), 100 mA (230 V AC)
  - 1 impulse of 200 ms (contact closing) every 10 kWh.

### ME4zrt

#### three-phased watt hour meter with or without neutral, with partial meter and remote transfer of metered impulses, associated with external CTs (not supplied)

- CT measurement: ratio 40/5 to 6000/5 (configurable)
- consumption of each measured input: 0.05 VA to 5 A
- meter indicator: 10,000/x flashes per kWh (x = CT rating)  
example: CT 500/5 = 10,000/500 flashes per kWh = 20 flashes per kWh
- remote transfer by impulse contact NO:
  - ELV insulation voltage: 4 kV, 50 Hz
  - 18 mA (24 V DC), 100 mA (230 V AC)
  - 10/x impulse of 200 ms per kWh  
(x = CT rating) = x/10 kWh per impulse, example: CT 500/5 --> 500/10 kWh per impulse = 50 kWh per impulse.

# watt hour meters ME

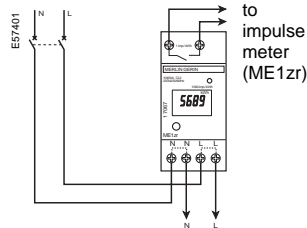
ME1, ME1z, ME1zr, ME3, ME3zr,  
ME4, ME4zr, ME4zrt



17067

### references

type	rating (A)	voltage rating (V CA)	cat. no.	width in mod. of 9 mm
<b>ME 1P+N</b>				
ME1	63	230	17065	4
ME1z	63	230	17066	4
ME1zr	63	230	17067	4

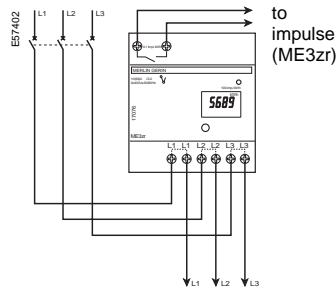


ME1zr

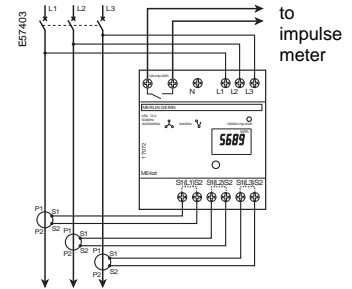


17076

type	rating (A)	voltage rating (V CA)	cat. no.	width in mod. of 9 mm
<b>ME 3P</b>				
ME3	63	3x400	17075	8
ME3zr	63	3x400	17076	8
ME4zrt	40...6000	3x400	17072	8



ME3  
ME3zr

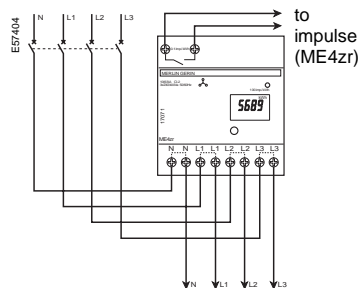


ME4zrt

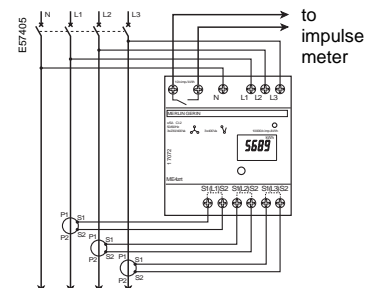


17072

type	rating (A)	voltage rating (V CA)	cat. no.	width in mod. of 9 mm
<b>ME 3P+N</b>				
ME4	63	3x230/400	17070	8
ME4zr	63	3x230/400	17071	8
ME4zrt	40...6000	3x230/400	17072	8



ME4  
ME4zr



ME4zrt

### additional information

dimensions: page 90149/2  
current transformers CT:  
page 92068/2

practical advice:  
page 92062/2 - 92066/2

# watt hour meters ME

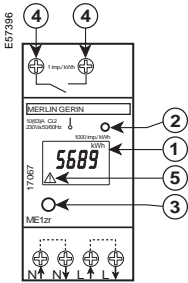
## ME1, ME1z, ME1zr, ME3, ME3zr, ME4, ME4zr, ME4zrt

### description

#### ME1, ME1z, ME1zr

##### single-phased watt hour meter

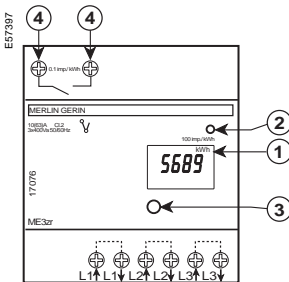
- ① Partial or total meter display
- ② Flashing meter indicator
- ③ Pushbutton: partial or total meter display, RESET of partial meter (ME1z, ME1zr)
- ④ Pulse output for remote transfer (ME1zr)
- ⑤ Wiring error indicator



#### ME3, ME3zr

##### three-phased watt hour meter without neutral

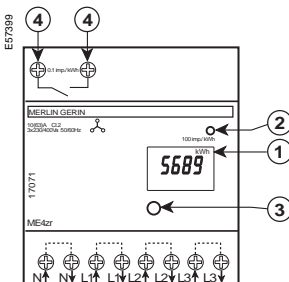
- ① Partial or total meter display
- ② Flashing meter indicator
- ③ Pushbutton: partial or total meter display, RESET of partial meter (ME3zr)
- ④ Pulse output for remote transfer (ME3zr)



#### ME4, ME4zr

##### three-phased watt hour meter + neutral

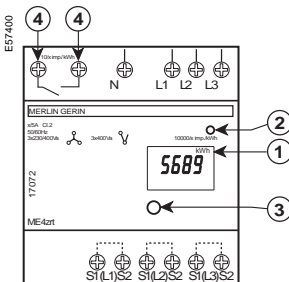
- ① Partial or total meter display
- ② Flashing meter indicator
- ③ Pushbutton: partial or total meter display, RESET of partial meter (ME4zr)
- ④ Pulse output for remote transfer (ME4zr)



#### ME4zrt

##### three-phased watt hour meter with or without neutral + CT

- ① Partial or total meter display and CT rating display
- ② Flashing meter indicator
- ③ Pushbutton: partial or total meter display, RESET of partial meter, display or selection of CT rating
- ④ Pulse output for remote transfer



# watt hour meters ME

## ME1, ME1z, ME1zr, ME3, ME3zr, ME4, ME4zr, ME4zrt

### use

- designed for sub-distribution metering, ME class 2 watt hour meters meter the active electric power consumed per hour, on a phase (single-phase ME) or on the three phases (three-phase ME)
- they have a flashing metering indicator light
- their additional functions allow for:
  - partial metering with reset
  - remote transfer to an impulse meter, a BatiBUS module or a PLC
  - wiring error indication.

### operation

- a pushbutton on the front panel allows depending on the type of device:
  - reading of the partial meter, of the total meter or of the current transformer (CT) rating
  - RESET of the partial counter
  - selection of the CT rating.

Depending on the product chosen, additional functions are available:

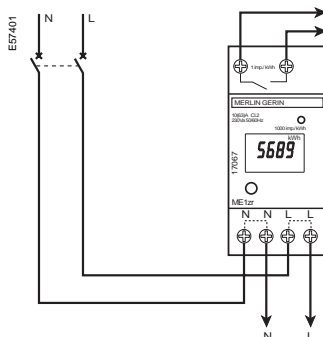
type	total meter	partial meter with RESET	remote transfer	CT (mandatory) 40...6000/5	wiring error indicator
ME1	■				■
ME1z	■	■			■
ME1zr	■	■	■		■
ME3	■				
ME3zr	■	■	■		
ME4	■				
ME4zr	■	■	■		
ME4zrt	■	■	■	■	

# watt hour meters ME

ME1, ME1z, ME1zr, ME3, ME3zr,  
ME4, ME4zr, ME4zrt

## connection

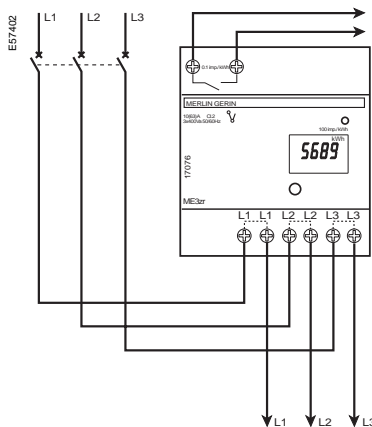
**ME1, ME1z, ME1zr** : direct measurement up to 63 A



**Impulse contact NO for remote transfer (ME1zr):**

- 1 impulse of 200 ms per kWh
- 18 mA (24 V DC)
- 100 mA (230 V AC)

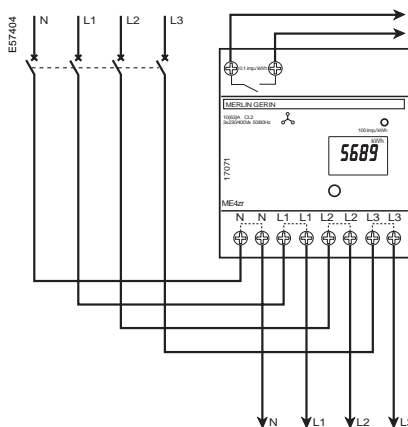
**ME3, ME3zr** : direct measurement up to 63 A



**Impulse contact NO for remote transfer (ME3zr):**

- 1 impulse of 200 ms every 10 kWh
- 18 mA (24 V DC)
- 100 mA (230 V AC)

**ME4, ME4zr** : direct measurement up to 63 A



**Impulse contact NO for remote transfer (ME4zr):**

- 1 impulse of 200 ms every 10 kWh
- 18 mA (24 V DC)
- 100 mA (230 V AC)

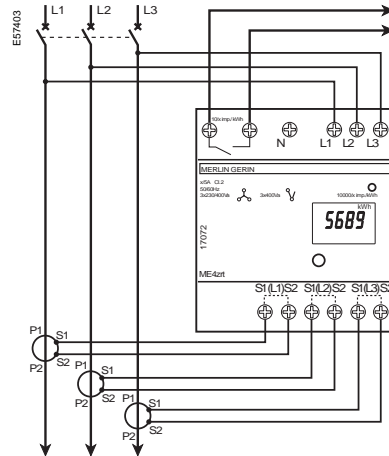
# watt hour meters ME

## ME1, ME1z, ME1zr, ME3, ME3zr, ME4, ME4zr, ME4zrt

### connection (continued)

**ME4zrt** : CT measurement (ratio from 40/5 to 6000/5)

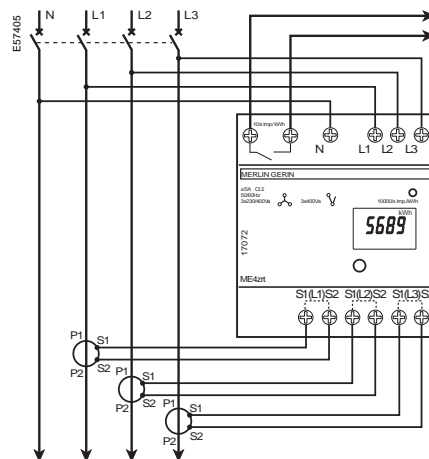
- three-phased network 3x400V - 50 Hz



**Impulse contact NO for remote transfer:**

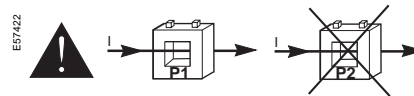
- 10/x impulse of 200 ms per kWh (x = CT rating) = x/10 kWh per impulse, example: CT 500/5 --> 500/10 kWh per impulse = 50 kWh per impulse
- 18 mA (24 V DC)
- 100 mA (230 V AC)

- three-phased network 3x230/400V - 50 Hz

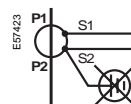


**Impulse contact NO for remote transfer:**

- 10/x impulse of 200 ms per kWh (x = CT rating) = x/10 kWh per impulse, example: CT 500/5 --> 500/10 kWh per impulse = 50 kWh per impulse
- 18 mA (24 V DC)
- 100 mA (230 V AC)



**Careful:** do not connect the CT secondary (S2) to the earth



# Kilowatt Hour Meters

## ME1, ME3, ME4

### Multi 9 Merlin Gerin

Kilowatt hour meters (rms), class 2, with digital display, are designed for sub-distribution metering. They meter active electrical power consumption, on one phase (single-phase ME) or on three phases (three-phase ME).



**ME1zr: 17067**



**ME3zr: 17076**



**ME4zrt: 17072**

#### Operation

They are equipped with a total meter, a yellow metering indicator light (flashing) and with additional functions allowing:

- remote transfer to an impulse counter, a BatiBUS module or a programmable logic controller,
- cabling error indication (ME1, ME1z, ME1zr).

A pushbutton on the front face allows, according to device type: reading of the total meter, display of the partial meter and its resetting (RESET) or configuration of current transformer (CT) rating.

**ME1:** single-phase kilowatt hour meter.

**ME1z:** single-phase kilowatt hour meter with partial meter and resetting.

**ME1zr:** single-phase kilowatt hour meter with partial meter and resetting, remote transfer of metered impulses.

**ME3:** three-phase kilowatt hour meter without neutral.

**ME3zr:** three-phase kilowatt hour meter without neutral with partial meter and resetting, remote transfer of metered impulses.

**ME4:** three-phase kilowatt hour meter + neutral.

**ME4zr:** three-phase kilowatt hour meter + neutral with partial meter and resetting, remote transfer of metered impulses.

**ME4zrt:** three-phase kilowatt hour meter or three-phase + neutral with partial meter and resetting, remote transfer of metered impulses: must be associated with external CTs (not supplied).

#### Advantages

- these products allow monitoring of the consumption of your electrical installation.
- a range of 8 products for all network types: single-phase, three-phase, three-phase + neutral.
- complies with standard IEC 1036 (with sealable enclosure).
- compact dimensions:
  - 4 modules of 9 mm: 1P+N (ME1),
  - 8 modules of 9 mm: 3P and 3P+N (ME3/ME4).
- direct measurement (without CT) up to 63 A (ME1/ME1z/ME1zr/ME3/ME3zr/ME4/ME4zr).
- measurement by CT, with ratio configurable from 40/5 to 6000/5 A (ME4zrt).

#### The range



**ME1/ME1z/ME1zr**



**ME3/ME3zr**



**ME4/ME4zr/ME4zrt**



Get more with the world's Power & Control specialist

## Choice table

type	rating (A)	voltage rating (V AC)	width in mod. of 9 mm	cat. no.
ME1	63	230	4	17065
ME1z	63	230	4	17066
ME1zr	63	230	4	17067
ME3	63	3x400	8	17075
ME3zr	63	3x400	8	17076
ME4	63	3x230/400	8	17070
ME4zr	63	3x230/400	8	17071
ME4zrt	40...6000	3x230/400	8	17072

## Technical data

### Electrical data

- frequency: 50/60 Hz.
- consumption: 2.5 VA.
- total meter:
  - on one phase (single-phase network), on the sum of the 3 phases (three-phase network),
  - capacity:
    - ME1, ME1z, ME1zr, ME3, ME3zr, ME4, ME4zr: 999,99 MWh,
    - ME4zrt associated with CTs of ratings  $\leq 150$  A: 999,99 MWh,
    - ME4zrt associated with CTs of ratings  $> 150$  A: 9 999,9 MWh,
  - display: in kWh or MWh with 5 significant digits.
- partial meter:
  - on one phase (single-phase network), on 3 phases (three-phase network),
  - with resetting (RESET),
  - capacity:
    - ME1z, ME1zr, ME3zr, ME4zr: 99,99 MWh
    - ME4zrt associated with CTs of ratings  $\leq 150$  A: 99,99 MWh,
    - ME4zrt associated with CTs of ratings  $> 150$  A: 999,9 MWh,
  - display: in kWh or MWh with 4 significant digits.

### ME1, ME1z, ME1zr

- metering indicator light: 1000 flashes per kWh.
- ME1zr
  - remote transfer by NO impulse contact:
    - ELV insulation voltage: 4 kV, 50 Hz,
    - 18 mA (24 V DC), 100 mA (230 V AC),
    - 1 impulse of 200 ms (contact closing) per kWh.

### ME3, ME3zr, ME4, ME4zr

- metering indicator light: 100 flashes per kWh.
- ME3zr, ME4zr
  - remote transfer by NO impulse contact:
    - ELV insulation voltage: 4 kV, 50 Hz,
    - 18 mA (24 V DC), 100 mA (230 V AC),
    - 1 impulse of 200 ms (contact closing) every 10 kWh.

### ME4zrt

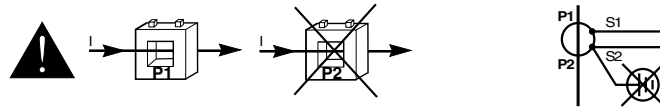
- consumption of each measurement input: 0.05 VA to 5 A.
- metering indicator light: 10 000/x flashes per kWh (x = CT rating)
  - example: T1 500/5 = 10 000/500 flashes per kWh = 20 flashes per kWh.
- remote transfer by NO impulse contact:
  - ELV insulation voltage: 4 kV, 50 Hz,
  - 18 mA (24 V DC), 100 mA (230 V AC),
  - 10/x impulse of 200 ms per Wh (contact closing). (x = CT rating) = x/10 kWh per impulse,
  - example: 500/5 CT = 500/10 kWh per impulse = 50 kWh per impulse.

### Mechanical data

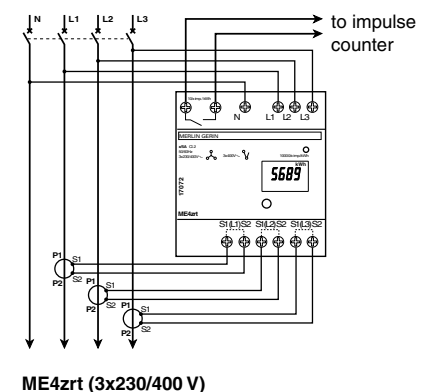
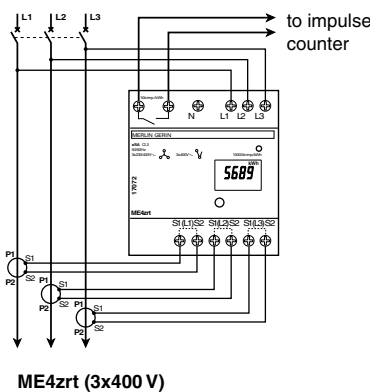
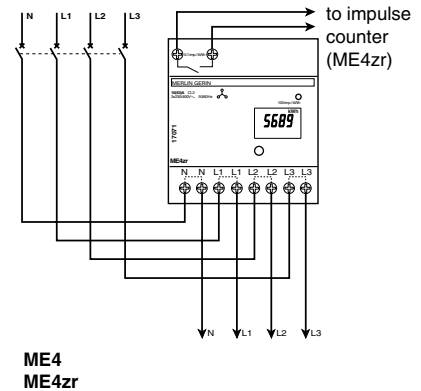
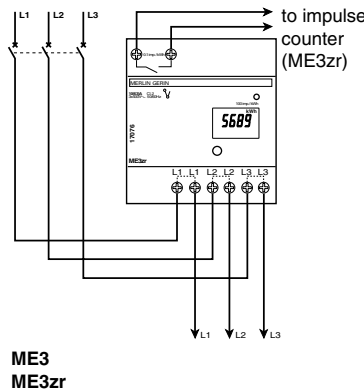
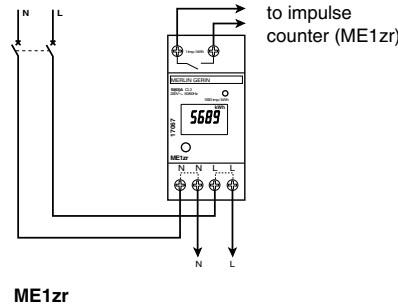
- connection by tunnel terminals:
  - upper terminals: 6 mm<sup>2</sup>
  - lower terminals: 16 mm<sup>2</sup>.

## Implementation

- fixing on a symmetrical rail in all electrical switchboards and enclosures.
- easy, quick installation by clipping.
- caution: for ME4zrt meters:
  - do not earth the secondary of the CT (S2).



## Block Diagrams



## Environment

- Tropicalisation: treatment 2 (relative humidity: 95 % at 55°C).
- Operating temperature: -25°C to +55°C.

Schneider Electric

Merlin Gerin  
F-38050 Grenoble cedex 9  
tel. +33 (0)4 76 57 60 60  
telex : merge 320 842 F

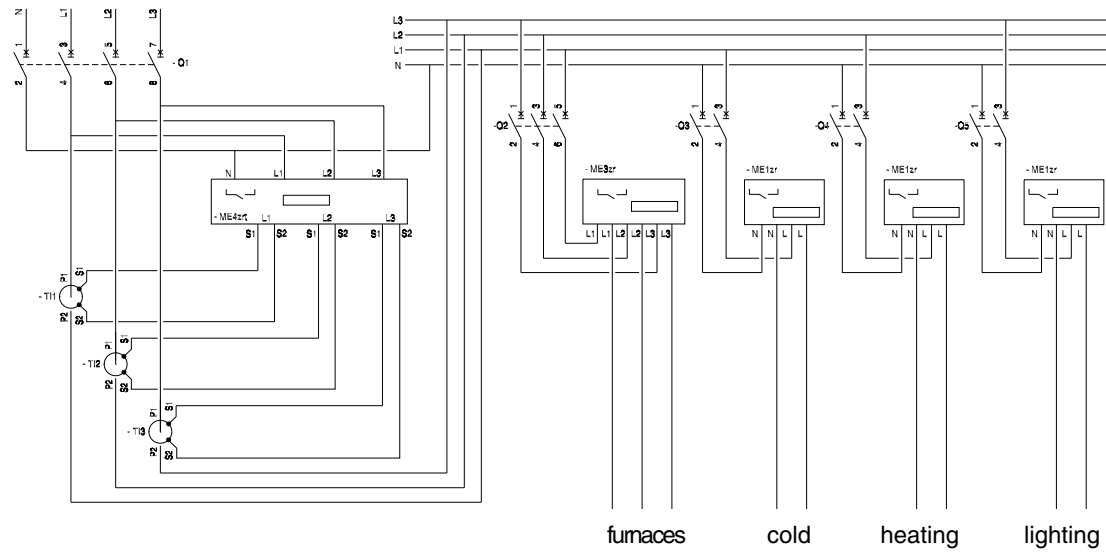
As standards, specifications and designs develop from time to time, always ask for confirmation of the information given in this publication.  
Published by: Communication BT-S2E  
Design and layout: HeadLines (38)

This document has been printed on ecological paper

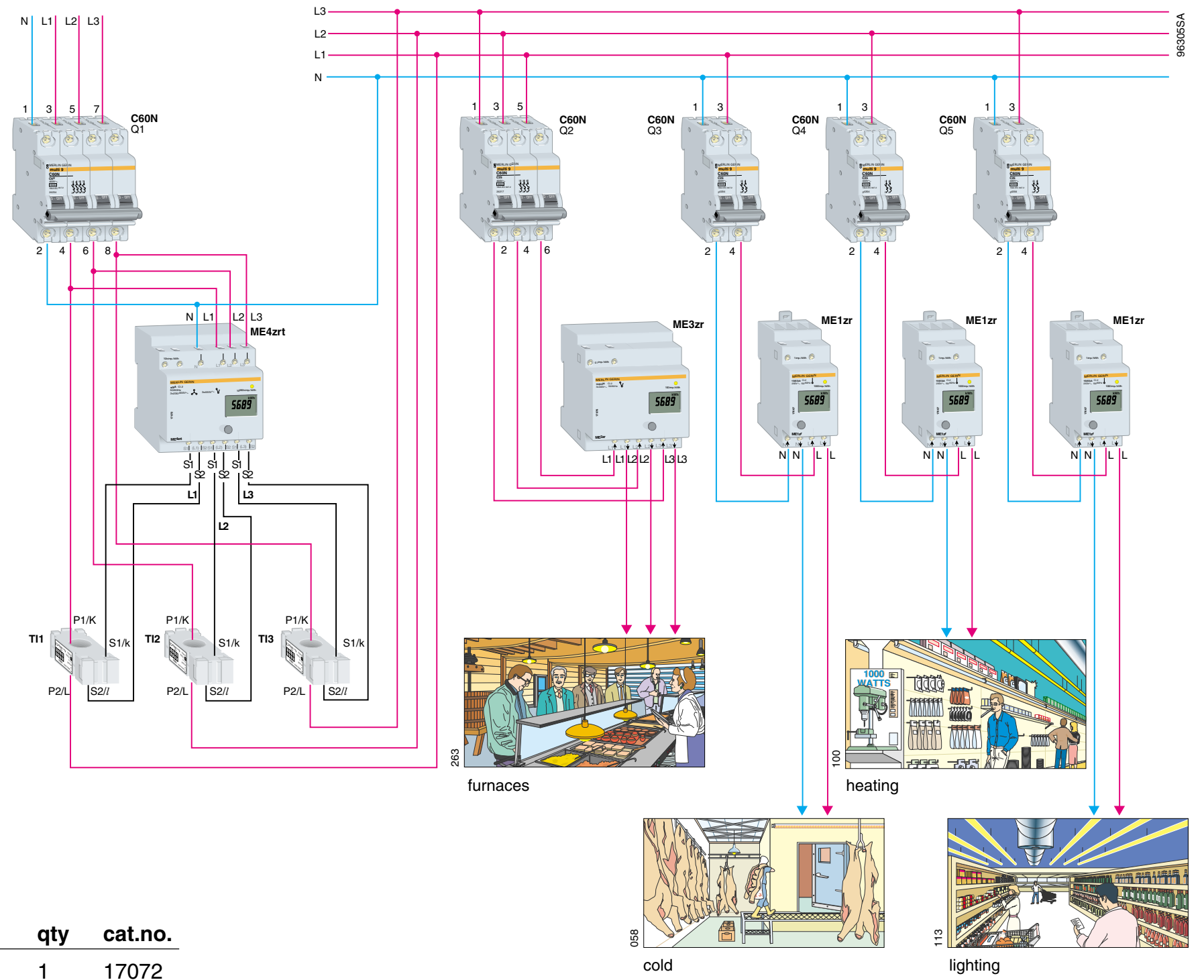
### how to monitor and analyse electrical consumption of a three-phase installation with neutral?

- a three-phase meter with neutral, ME4zrt for measurement of active energy, counts the total energy consumed by the installation on the sum of the three phases: the measurement is taken using the TI1, TI2 and TI3 current transformers;
- a three-phase meter ME3zr for measurement of active energy, meters the energy of the specific "furnace" circuit (direct measurement up to 63 A);
- a single-phase meter ME1zr for measurement of active energy, (direct measurement up to 63 A), meters the energy of the specific "lighting" circuit;
- a single-phase meter ME1zr for measurement of active energy, (direct measurement up to 63 A), meters the energy of the specific "heating" circuit;
- a single-phase meter ME1zr for measurement of active energy, (direct measurement up to 63 A), meters the energy of the specific "cold" circuit;
- a yellow indicator light on the front face of the meter flashes according to consumption.

#### electrical circuit



96305.DXF



96305SA

products used	qty	cat.no.
4P C60N	1	
3P C60N	1	
2P C60N	3	

products used	qty	cat.no.
ME4zrt	1	17072
ME3zr	1	17076
ME1zr	3	17067
TI 75/5	3	16502

#### additional information

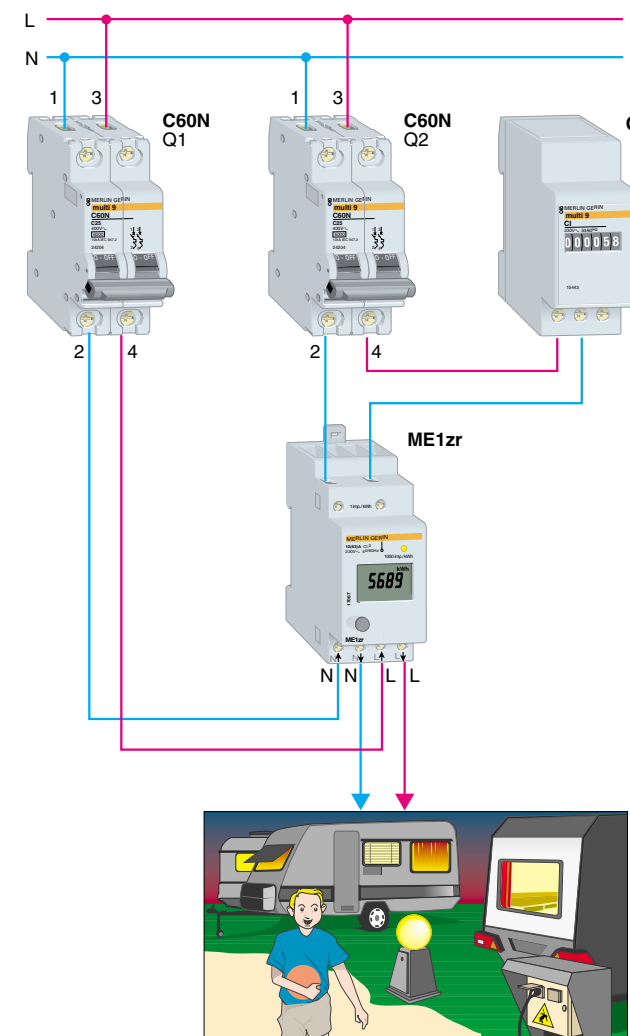
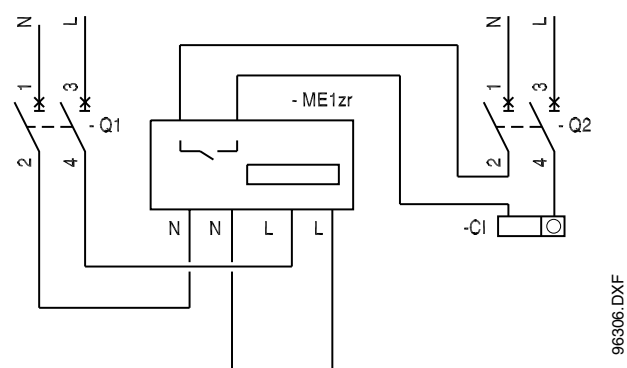
■ the ME4zrt, ME3zr and ME1zr meters have a partial meter with resetting and an NO impulse contact (200 ms) with remote transfer of metering;

■ the configurable CTS on the ME4zrt can have ratios from 40 to 6000/5 A, they must not be earthed.

**how to identify the electricity consumption of each position in a camp site in single-phase network?**

- activation of the circuit-breaker to supply the position via the associated ME1zr active kilowatt hour meter;
- this single-phase meter meters electricity consumption during the parking period. Maximum current is 63 A in direct measurement;
- the dry contact output remotely transfers consumption to a CI impulse counter, a PLC, etc. (on the basis of one 200 ms impulse per kWh);
- a yellow indicator light on the front face is used as a metering indicator, on a basis of 1000 flashes per kWh.

**electrical circuit**

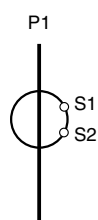


products used	qty	cat.no.
2P C60N	2	
ME1zr	1	17067
CI	1	15443

**additional information**



raport de transform.	putere (VA)	clasa de precizie	codul
50/5	1	3	16501
75/5	2,5	3	16502
100/5	2,5	1	16503
150/5	5	1	16505
200/5	5	1	16506
250/5	5	1	16511
300/5	5	1	16512
400/5	5	1	16520
500/5	7,5	1	16521
600/5	7,5	1	16524
800/5	15	1	16532
1000/5	15	1	16533



### transformator de curent

#### Secțiune maximă:

- bară 30 x 10 mm
- cablu Ø 23 mm

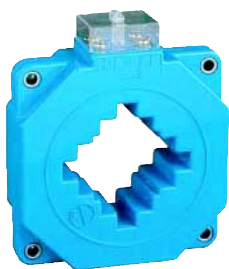
#### Circuit primar

##### Secțiune maximă:

- raport între 50/5 și 200/5:
  - bară 15 x 10 mm
  - cablu Ø 16 mm
- raport între 250/5 și 600/5:
  - bară 30 x 10 mm
  - cablu Ø 32,5 mm
- raport între 800/5 și 1000/5:
  - bară 40 x 10 mm
  - cablu Ø 32,5 mm

#### Circuit secundar

- **racordare:** borne protejate pentru 2 cabluri de 2,5 mm<sup>2</sup> (cu lungimea maximă de 8 m)



tip	putere (VA)	categoria	codul
1500/5	10	0,5	16538
1250/5	10	0,5	16537
2000/5	10	0,5	16542

### transformator de curent TI pentru bare cu secțiune mare

#### Aplicații

Adaptat pentru rețele de joasă tensiune de 1500, 1250, 2000 A.

#### Date tehnice

- tensiune nominală U<sub>e</sub>: 660 V
- frecvență: 50-60 Hz
- curent termic: 60 I<sub>n</sub>
- curent variabil: 150 I<sub>n</sub>

#### Racordare

##### ■ primar:

- bară de 80 x 10 mm
- cablu Ø 50 mm

■ **secundar:** prin cose pentru șuruburi de Ø 5mm

##### ■ masă (g):

- 600/5: 950
- 800/5: 1000
- 1000/5: 1060