

Dimensiuni de montaj

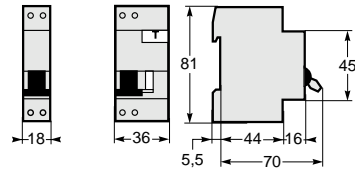
	pagina
dimensiuni aparataj modular	86
dimensiuni cofrete	90

Scheme de aplicații

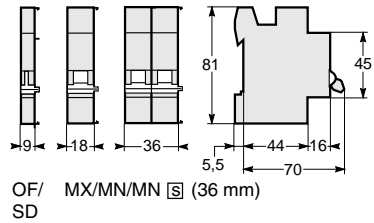
	pagina
■ cum se comandă iluminatul unei vitrine și al unei reclame luminoase?	103
■ cum se realizează oprirea de urgență într-un circuit electric protejat de un disjunctiv prevăzut cu telecomandă?	104
■ cum se comandă iluminatul unei parcuri exterioare a unui hotel, folosind un detector de mișcare ?	105
■ cum se comandă iluminatul automat al unui hol de intrare ?	105
■ cum se realizează comanda locală și de la distanță (centralizat) a iluminatului într-un birou?	106
■ cum se temporizează automat iluminatul scârilor?	106
■ cum se întrerupe automat alimentarea cu energie electrică a unui circuit monofazat (230 V) la apariția unei supratensiuni?	107
■ cum se întrerupe automat alimentarea cu energie electrică a unui circuit trifazat (400 V) la apariția unei supratensiuni?	107
■ cum se programează funcționarea mai multor ventilatoare într-o sală de sport?	108
■ cum se aleg descărcătoarele de joasă tensiune?	109
■ cum se programează funcționarea unei pompe?	111
■ cum se comandă și se protejează un motor?	112

DPNa, DPN N

Disjunctoare
Disjunctoare cu
protecție diferențială

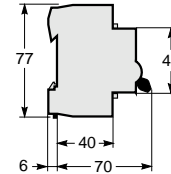


Auxiliare

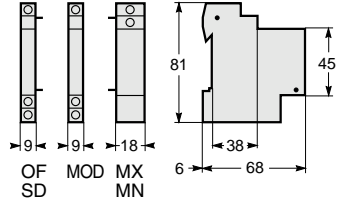


C32H-DC

Disjunctoare

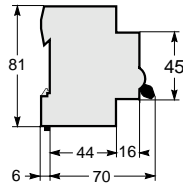
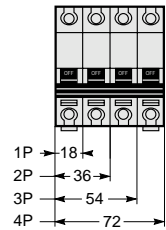


Auxiliare

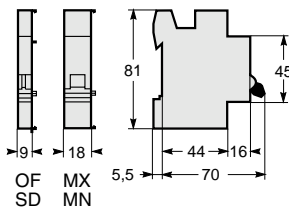


C60N, H, L

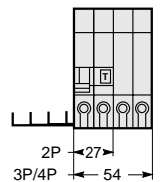
Disjunctoare



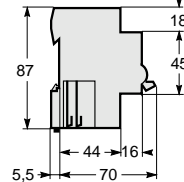
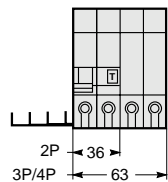
Auxiliare



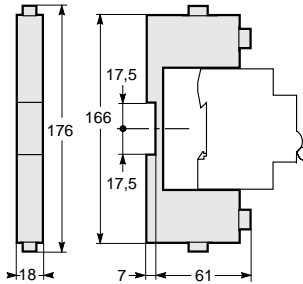
Bloc Vigi C60
≤ 25 A



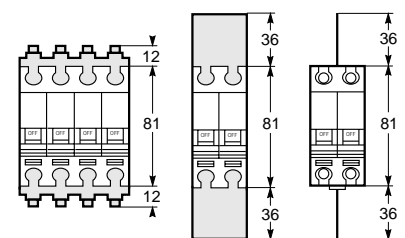
Bloc Vigi C60
≤ 63 A



Accesorii

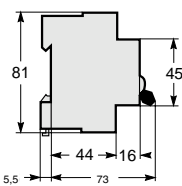
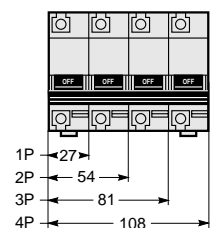


Capac etanș pentru protecția bornelor

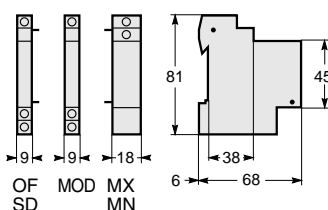


C120

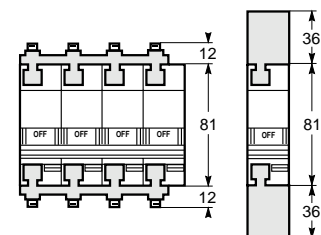
Disjunctoare



Auxiliare

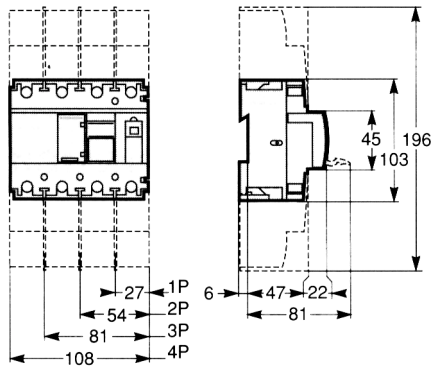


Capac etanș pentru protecția bornelor

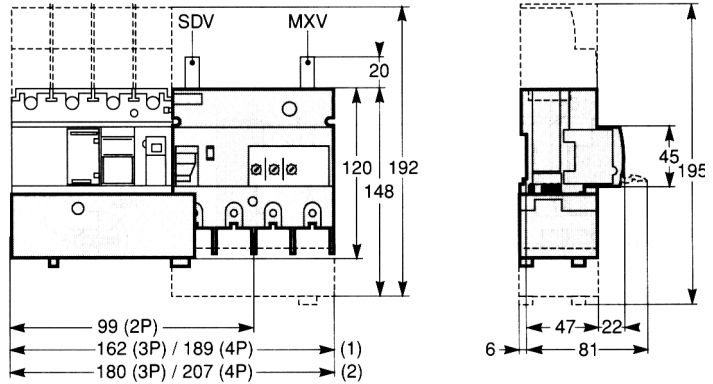


NG125N/L/LMA

Disjunctoare

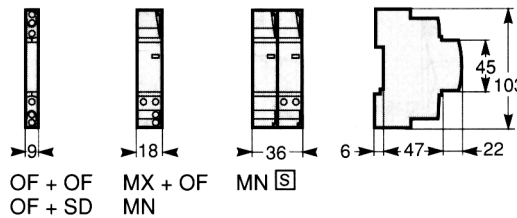


Bloc Vigi



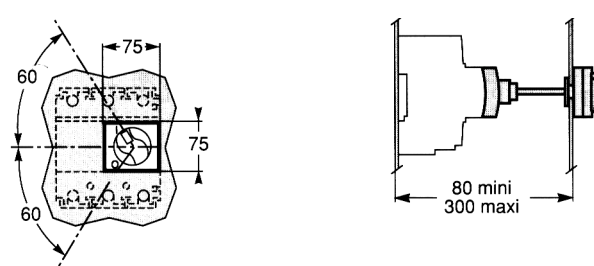
(1) ≤ 63A inst. sau \square (2) ≤ 63A reglabil I/S/R

Auxiliare

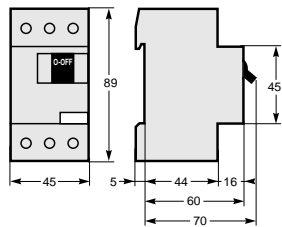


Accesorii

Manetă rotativă prelungită



P25M



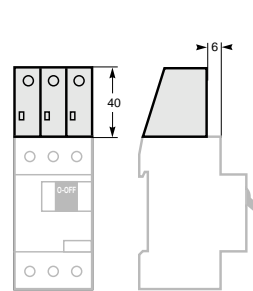
Contacte auxiliare



MX, MN bobine cu revenire

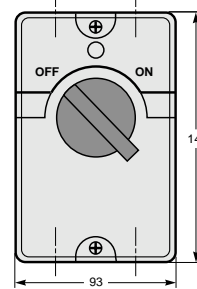
nr. de pași	2	3	4	5	6	7	8	9	10
L =	99	153	207	261	315	369	422	477	531

Bloc limitator

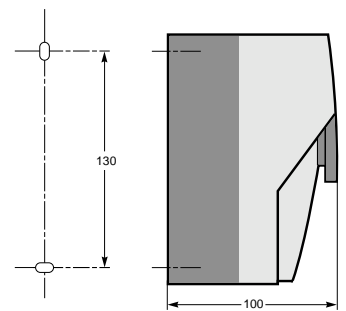


Cofret

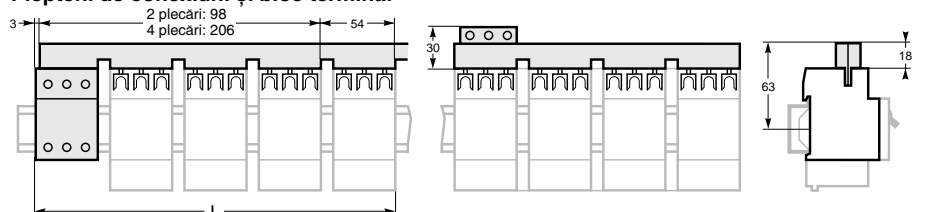
2 găuri sus
2 găuri jos Ø 16



Găuri de fixare Ø 4

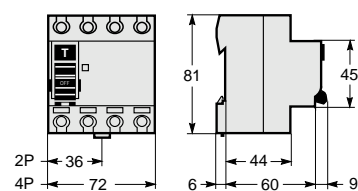


Piepteni de conexiuni și bloc terminal

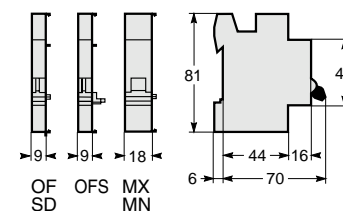


ID

Înterupătoare de sarcină



Auxiliare

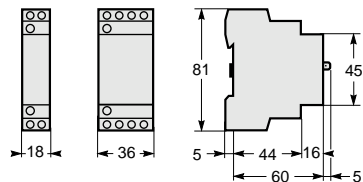


contactoare CT ICWo, ICWs CDM ST PRD, EM/RM

dimensiuni de montaj

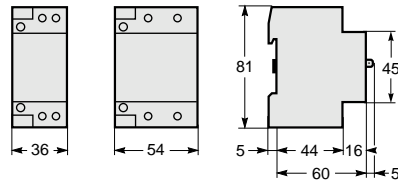
contactoare 16/25 A

lățime de 4 și 6 pași

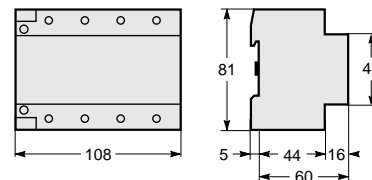


contactoare 40/63/100 A

lățime de 12 pași

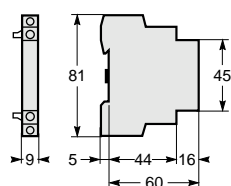


lățime de 2 și 4 pași



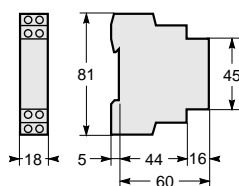
contacte auxiliare

ACT o+f

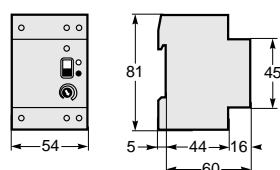


auxiliare de comandă

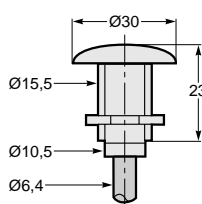
ACTt, ACTc, ACTp



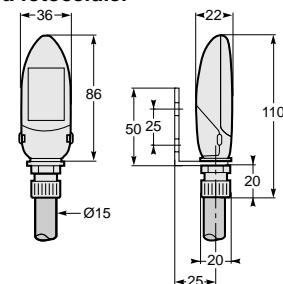
ICWo, ICWs



"secțiune frontală"
a fotocelulei

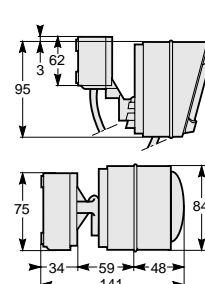


"secțiune longitudinală"
a fotocelulei

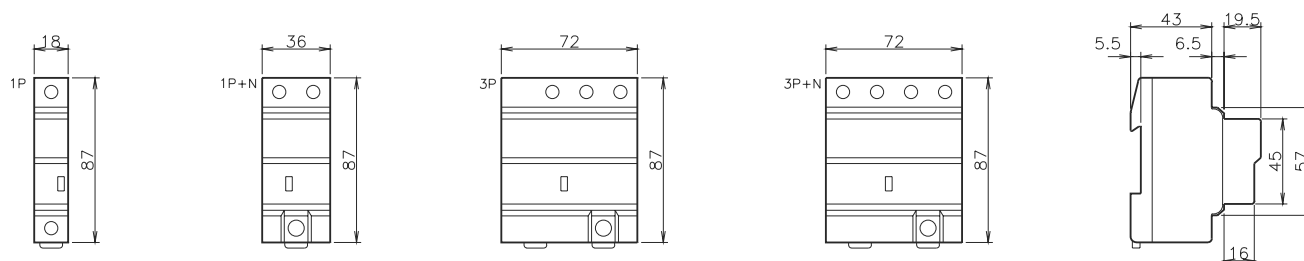


CDM

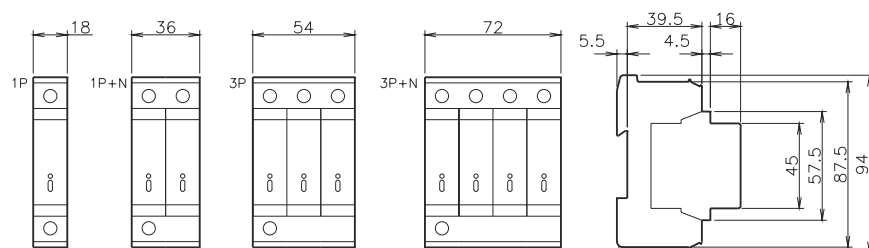
Comutator pentru detecția mișcării



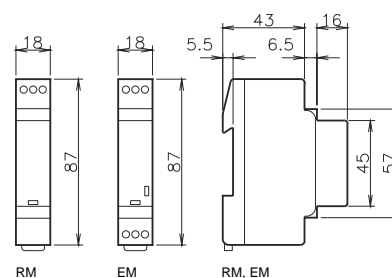
ST

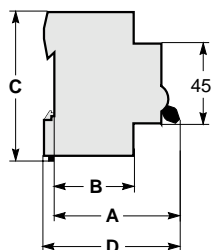


PRD



EM/RM

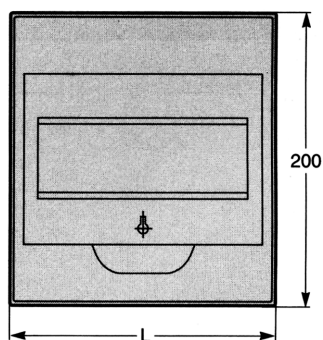




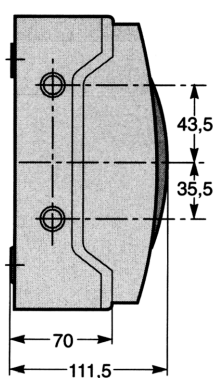
aparataj în pași de 9 mm	lățimea în pași	A mm	lățimea în mm				B mm	C mm	D mm
			1P	1P + N/2P	3P	4P			
SO și RO sonerie și buzzer	2	58	18				38	78	63
CM comutator	2-4	68	18	36			40	77	75
FREQ, frecventmetru	4	55	36				44	87	61
CMA, comutatoare selectoare	6	82	54				52	55	88
IC contor de impulsuri	4	60	36				44	81	66
STI separator cu fuzibil	2-4-6	68	18	18/36	54		37	78	73
comutator TLI 16 A	2	64	18				44	81	70
TL/TLI/TLc/TLm/TLs	2-2	64	18	18			44	81	70
extensii ETL	2	64	18				44	81	70
ATLt, ATLz, ATL4, ATLC+s, ATLC+c auxiliare pentru TL și TLI	2	64	18				44	81	70
V lampă de semnalizare	2	68	18				40	77	75
I100A	2-4-6-8	68	18	36	54	72	37	80.5	75
I20/32 A	2-2-4-4	68	18	18	36	36	40	77	75
I63 A	2-4-6-8	68	18	36	54	72	40	77	75
CE, CEr	12	60	106				44	80	66
CH contoare orare	4	65	36				37	82	71
IC200	5	59	45				44	81	65
IC2000	7	59	63				44	81	65
IC2000P	10	59	90				44	81	65
ST descărcător de supratensiune	2-4-6-8	62	18	36		72	40	77	68
BP buton de comandă	2	68	18				40	77	75
TC16-6A	5	70	63				40	77	72
TC16P-10-16A	7	70	63				40	77	72
termostate TH3/TH6	8	60	72				30	77	66
RTA/RTB/RTC/RTH/RTL/RTMF releu de temporizare	2	66	18				44	81	72
IH 2 canale 12 pași	12	68	107				38	82	66
IH 1 canale 6 pași	6	68	54				38	82	66
IH 1 canale 8 pași	8	68	72				38	90	74
IH 2 pași	2	66	18				44	90	66
IHH	2	60	18				44	81	66
IHP 5 pași	5	59	45				44	81	65
temporizator de lumină de tip MIN	2	65	18				37	87	70
PRE	2	60	18				37	95	66
VLT, analogic	8	60	72				30	79	66
VLT, afișare digitală	4	55	36				44	87	61
CMV selector	6	82	54				52	55	88

mini Pragma etanșe

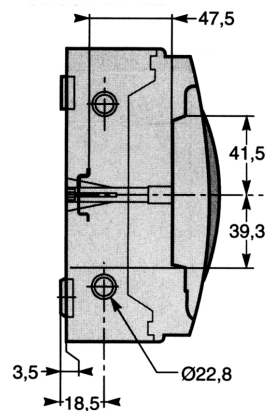
Vedere din față



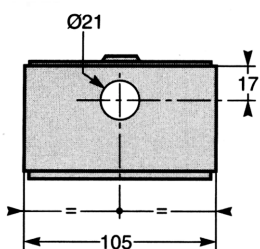
Vedere laterală



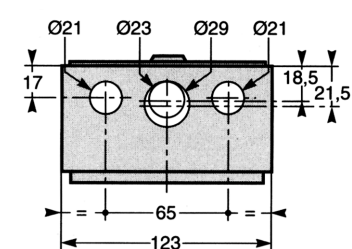
Poziționarea șinei



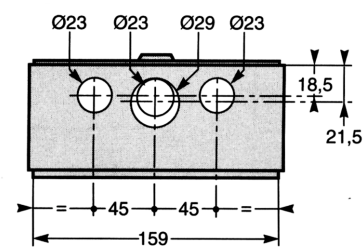
Vedere de sus
6 pași



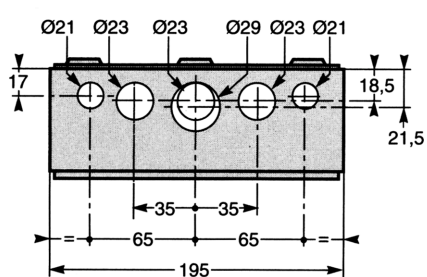
8 pași



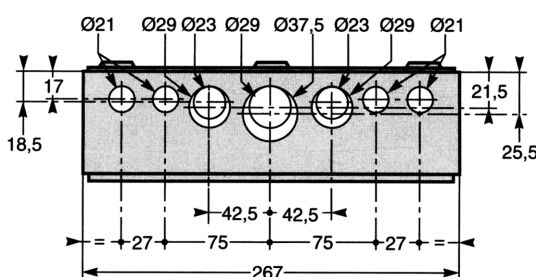
12 pași



16 pași



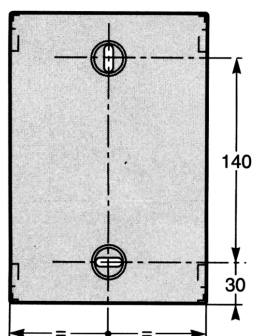
24 pași



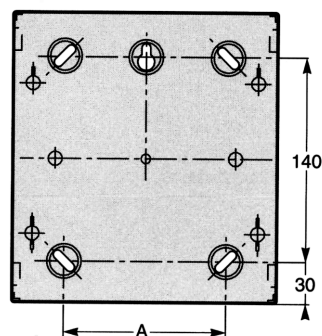
număr de module	A	L
3 module (6 pași)	-	105
4 module (8 pași)	-	123
6 module (12 pași)	-	159
8 module (16 pași)	88	195
12 module (24 pași)	160	267

Fixare pe perete

- 6 pași
- 8 pași
- 12 pași

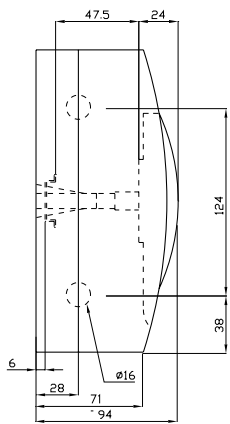


- 16 pași
- 24 pași

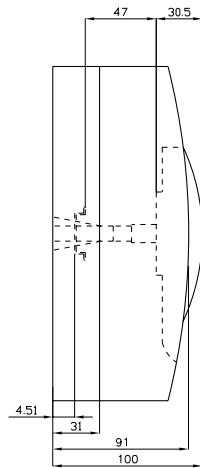


montaj aparent

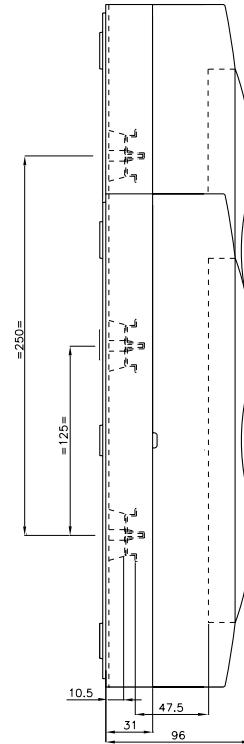
Vedere laterală



4, 6, 8 și 12 module



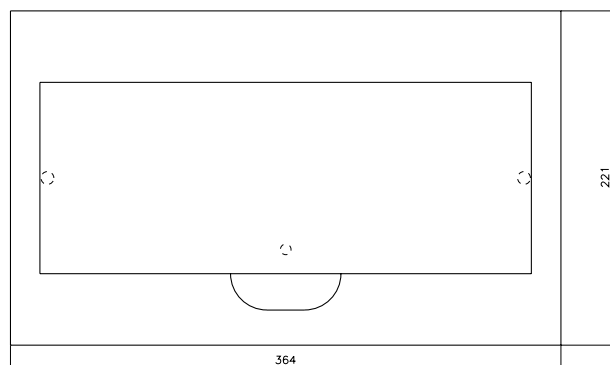
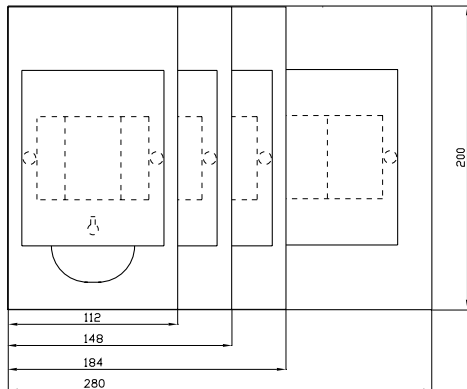
18 module



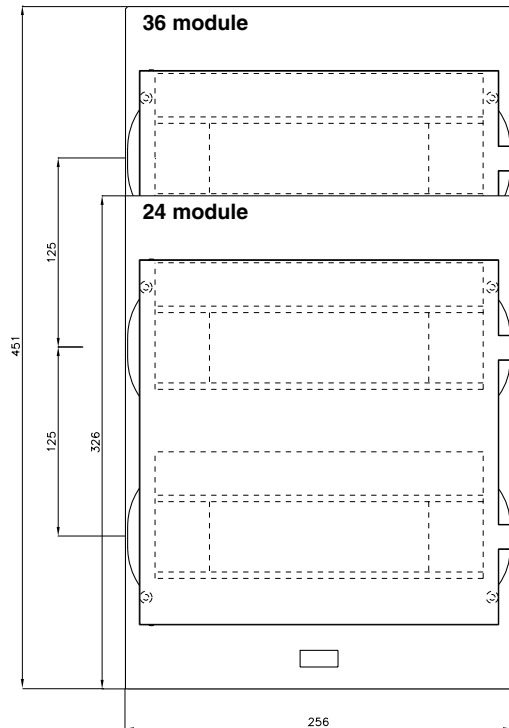
24 și 36 module

Vedere laterală

4, 8, 8 și 12 module

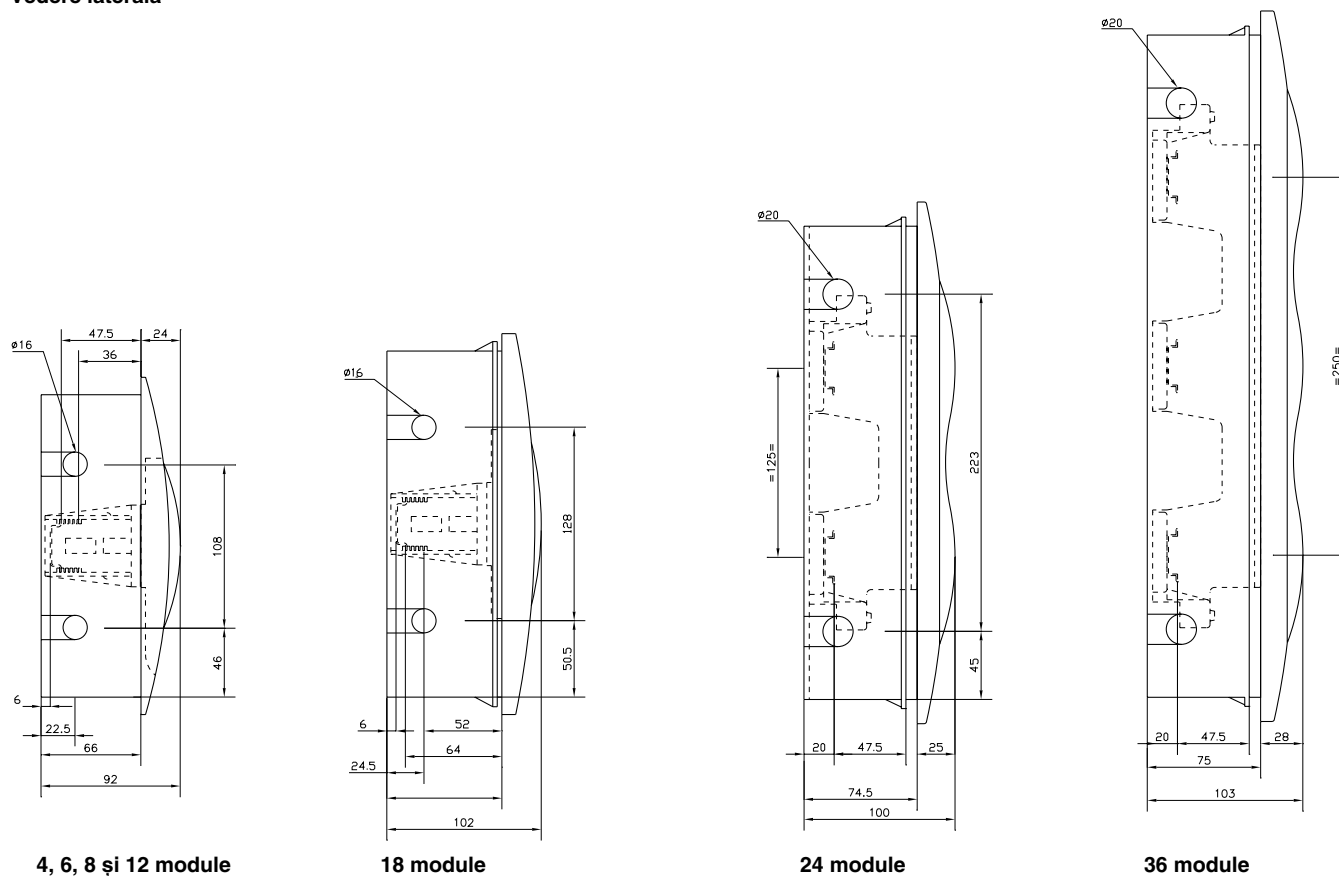


18 module

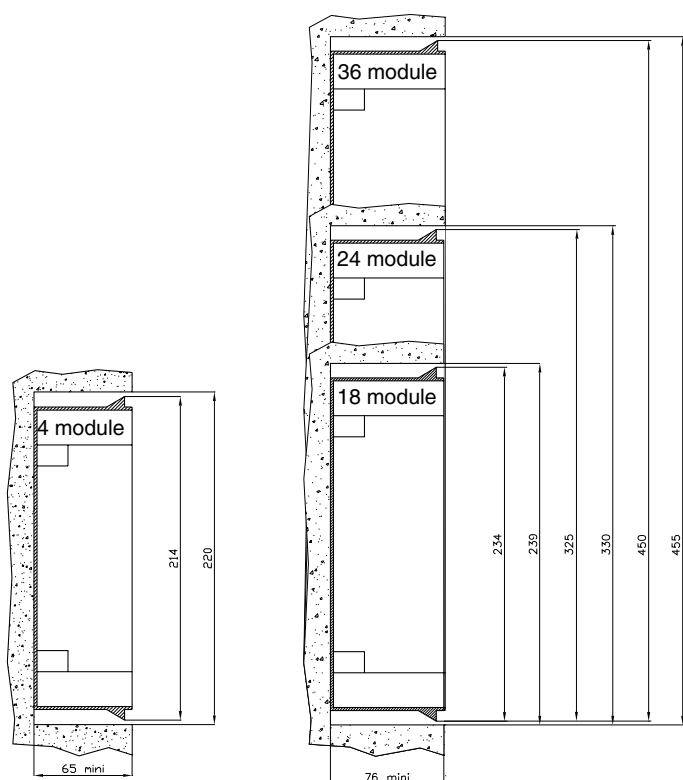


montaj încastrat

Vedere laterală



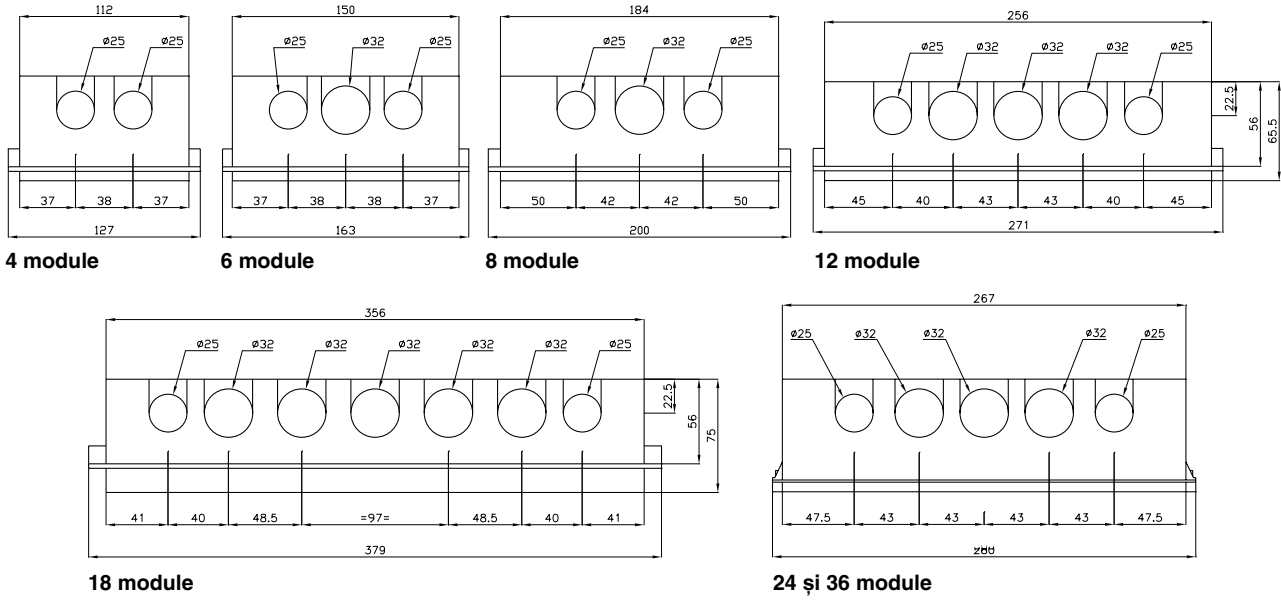
Montaj încastrat



număr de module	mm
4	132
6	168
8	205
12	276
18	384
24 și 36	285

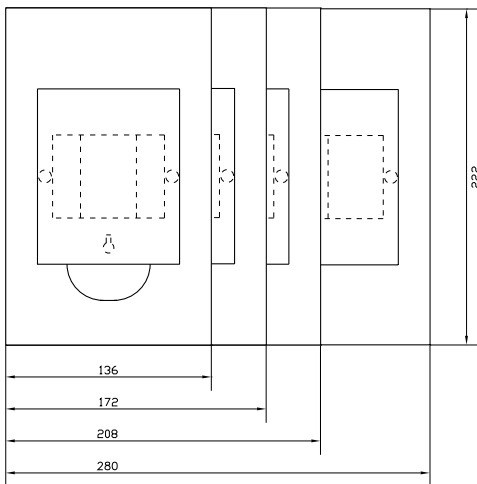
montaj încastrat

Vedere de sus

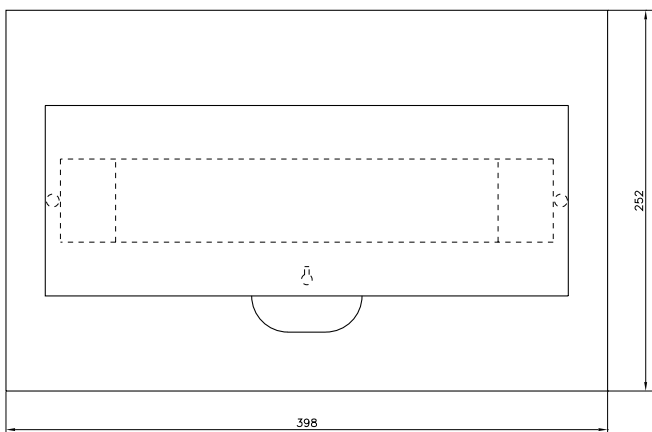


Vedere din față

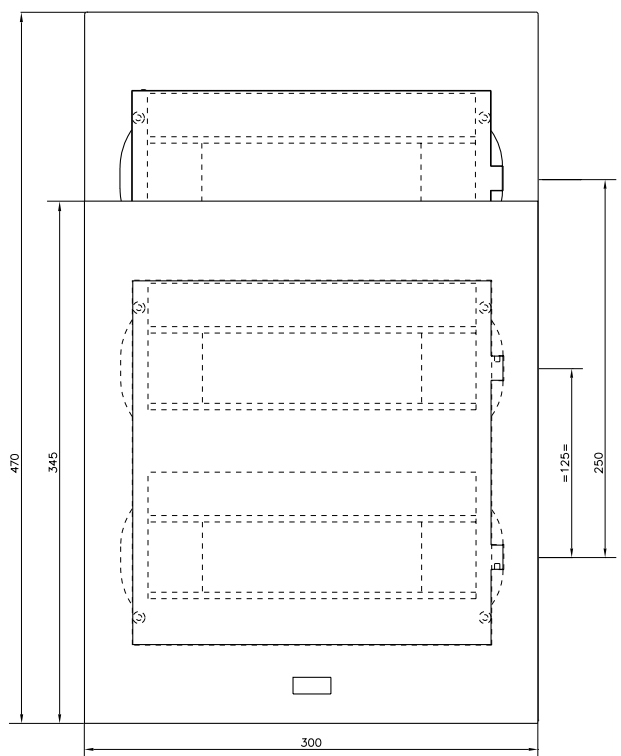
4, 6, 8 și 12 module



18 module

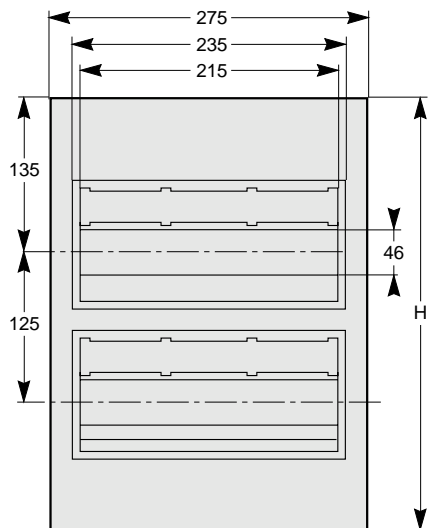


24 și 36 module

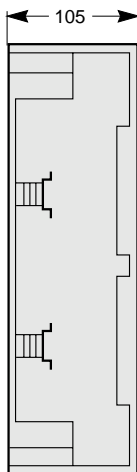


cofret Pragma C cu montaj aparent

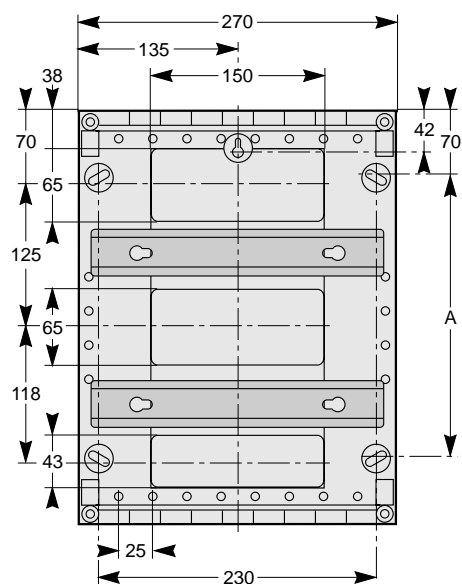
Vedere frontală



Vedere laterală

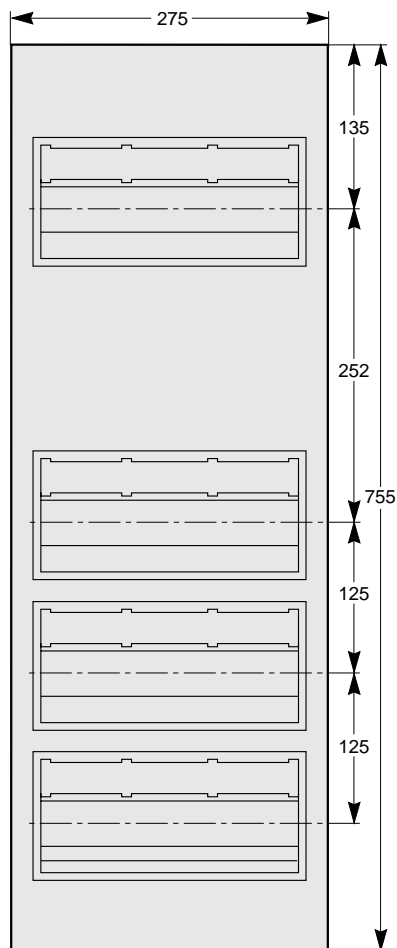


Vedere frontală a șasiului

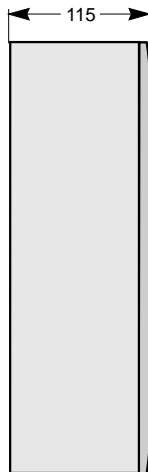


nr. de rânduri	A	H
1	105	250
2	230	375
3	455	500
4	610	755

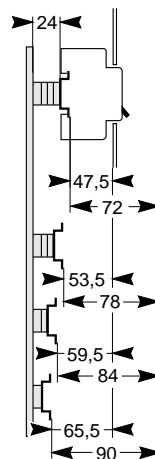
Vedere frontală, cofret cu 4 rânduri



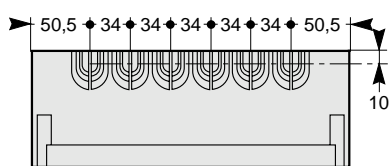
Cofret cu ușă



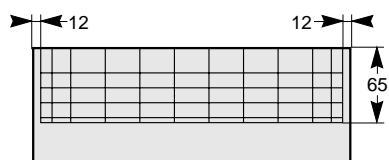
Reglarea șasiului



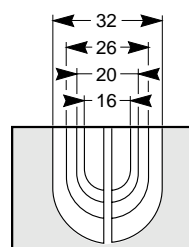
În interiorul cofretului



În exteriorul cofretului

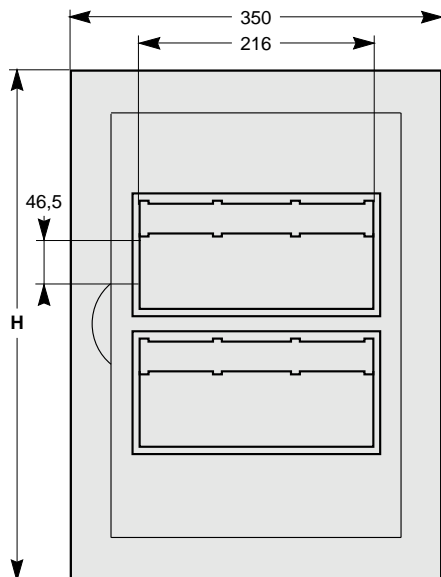


Vedere mărită



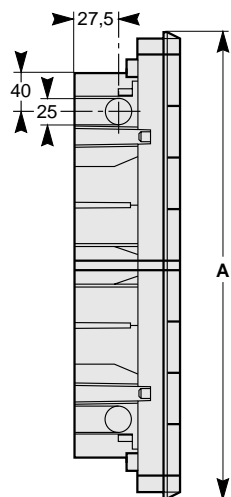
montaj încadrat Pragma C

Vedere frontală

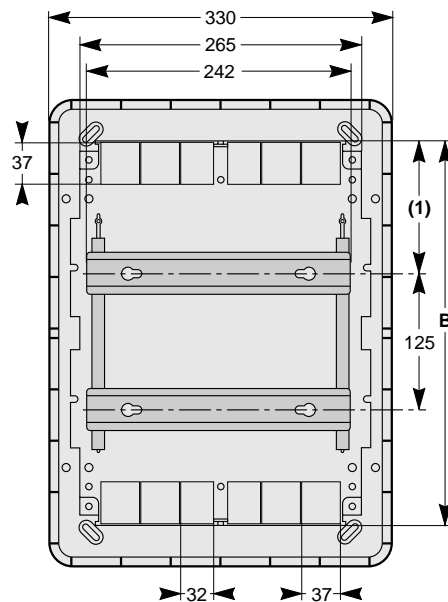


nr. de rânduri	A	B	H
1	325	242	353
2	450	367	478
3	575	492	603
4	700	617	728

Vedere laterală

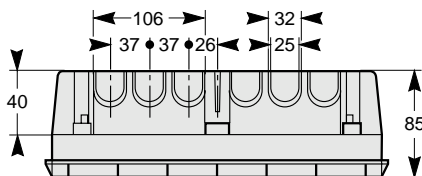


Vedere frontală a șasiului

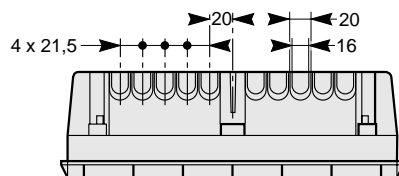


(1) Șasiu poziționat superior: 110
Șasiu poziționat inferior: 132

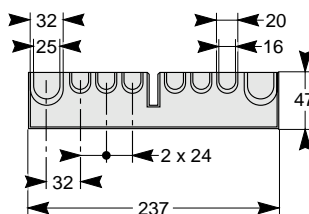
Vedere de sus



Vedere de jos



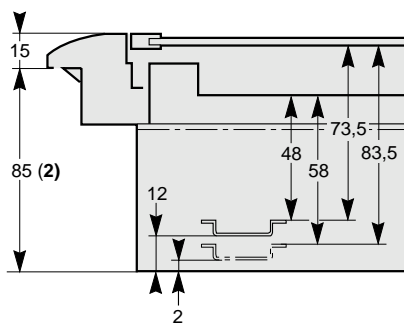
Placă pentru trecerea cablurilor



Reglarea părții frontale

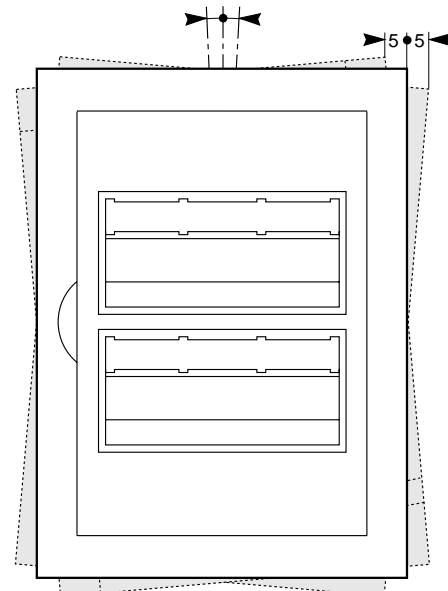


Reglarea șinei



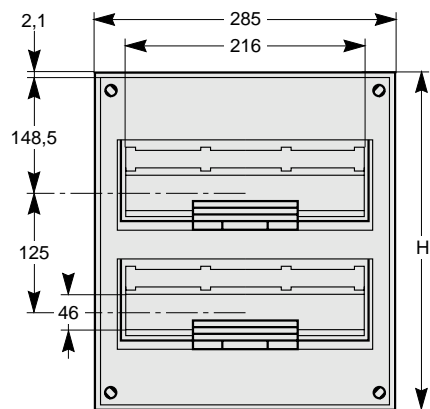
(2) Partea frontală în poziție normală: 85
Partea frontală de sus: 97

Reglarea verticală



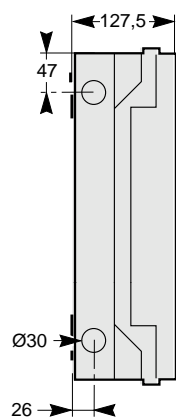
Pragma C etanș

Vedere frontală

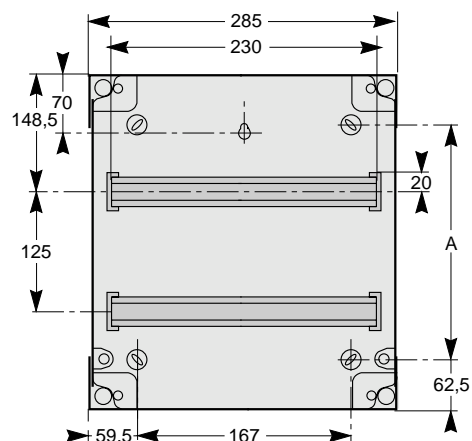


nr. de rânduri	A	H
1	150	279
2	275	404
3	400	529
4	525	654

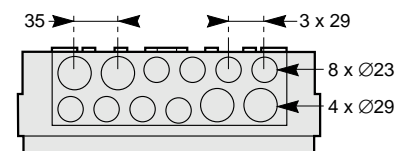
Vedere laterală



Vedere frontală a șasiului

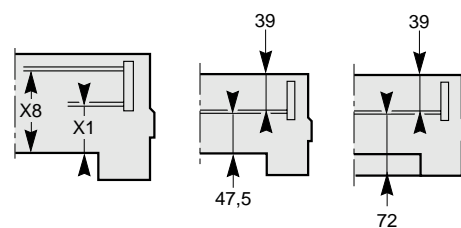


Vedere de sus și de jos



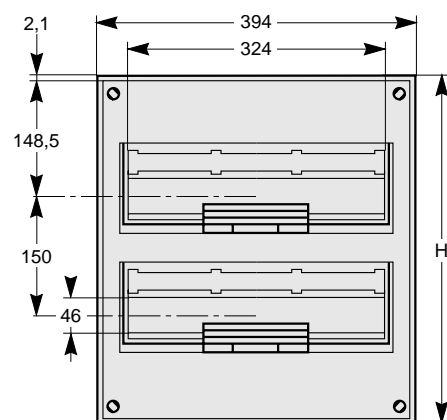
X1 = 47,5 X3 = 53,5 X5 = 59,5 X7 = 65,5
X2 = 50,5 X4 = 56,5 X6 = 62,5 X8 = 71,5

Reglarea șinei



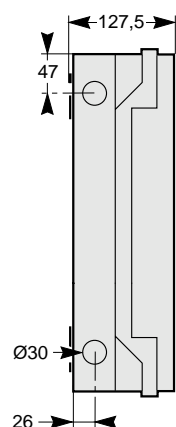
Pragma D etanș

Vedere frontală

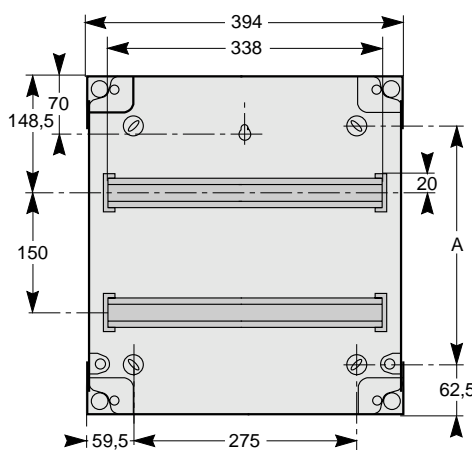


nr. de rânduri	A	H
1	150	279
2	300	429
3	450	579
4	600	729

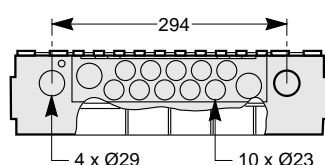
Vedere laterală



Vedere frontală a șasiului

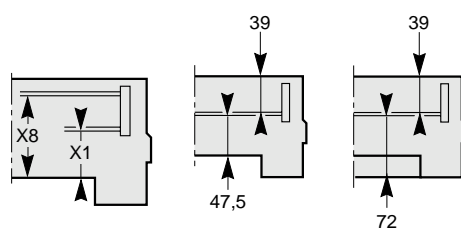


Vedere de sus și de jos



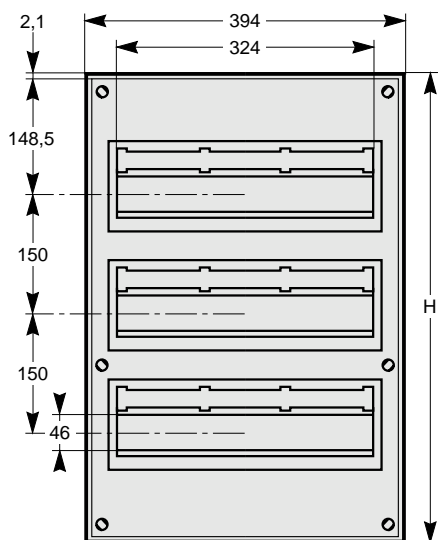
X1 = 47,5 X3 = 53,5 X5 = 59,5 X7 = 65,5
X2 = 50,5 X4 = 56,5 X6 = 62,5 X8 = 71,5

Reglarea șinei

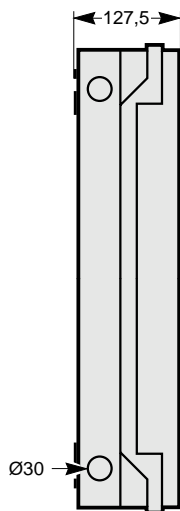


Pragma D montaj aparent

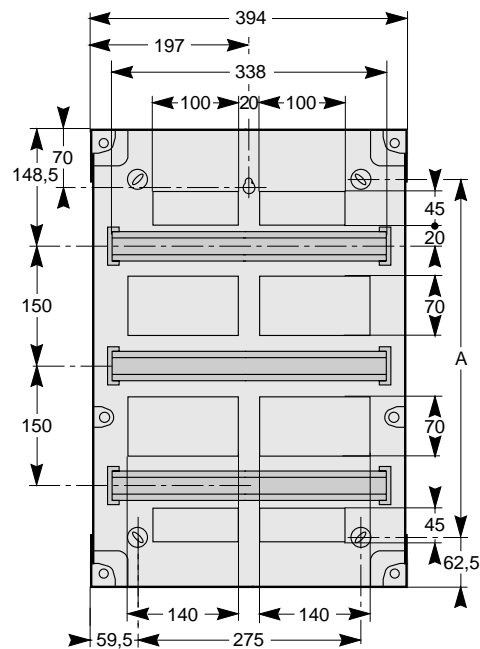
Vedere frontală



Vedere laterală

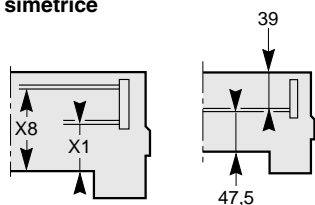


Vedere frontală a șasiului



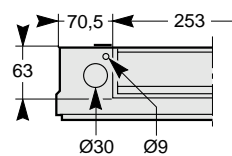
nr. de rânduri	A	H
1	150	279
2	300	429
3	450	579

Poziționarea în adâncime a șinei simetrice



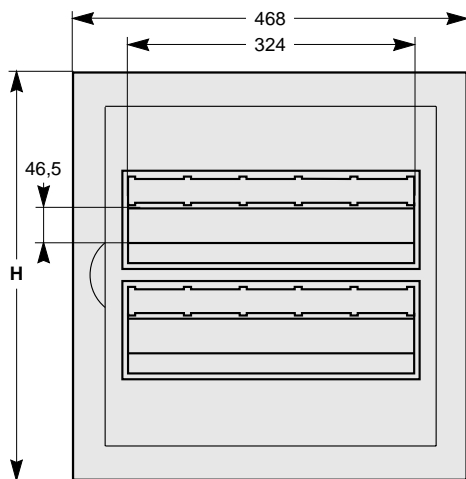
X1 = 47,5	X3 = 53,5	X5 = 59,5	X7 = 65,5
X2 = 50,5	X4 = 56,5	X6 = 62,5	X8 = 71,5

Placă pentru trecerea cablurilor

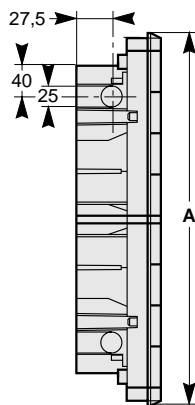


Pragma D montaj încadrat

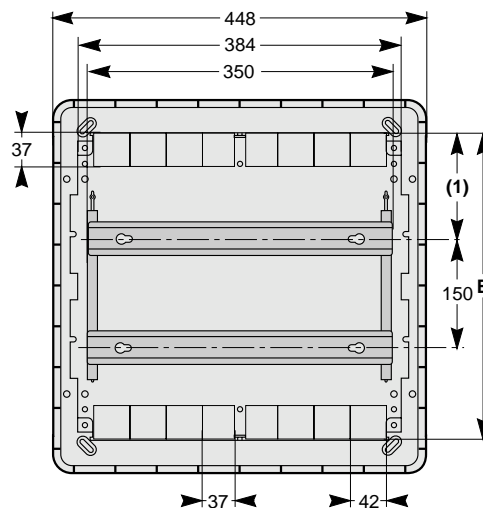
Vedere frontală



Vedere laterală



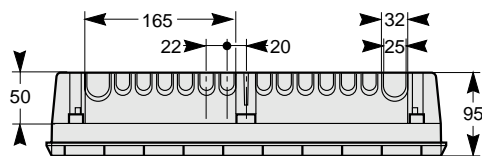
Vedere frontală a șasiului



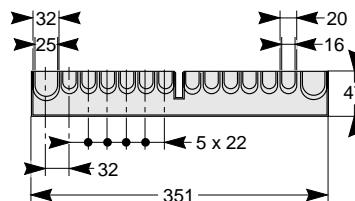
(1) Șasiu poziționat superior: 122
Șasiu poziționat inferior: 144

nr. de rânduri	A	B	H
2	500	417	528
3	650	567	678
4	800	717	828

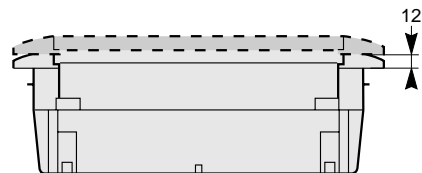
Vedere de sus și de jos



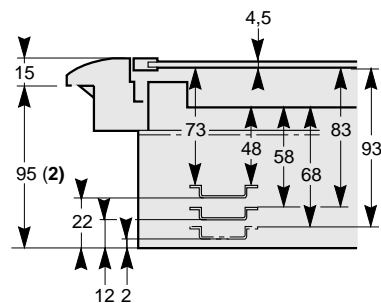
Placă pentru trecerea caburilor



Reglarea părții frontale

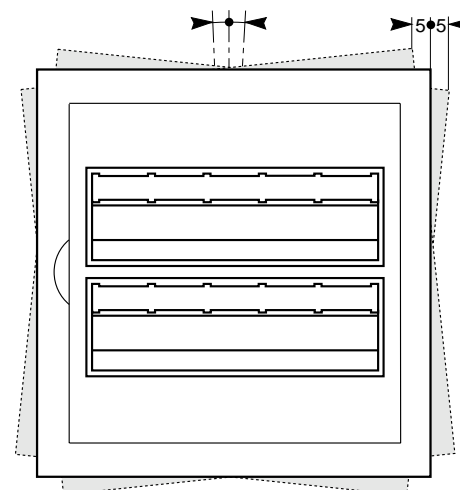


Reglarea șinei



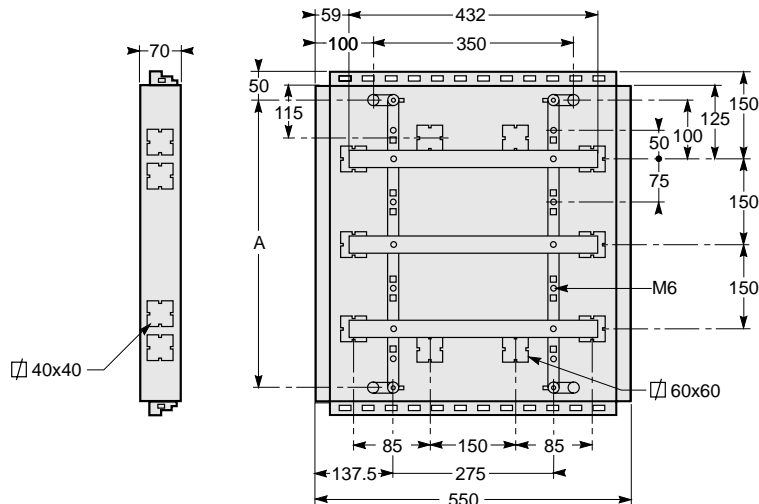
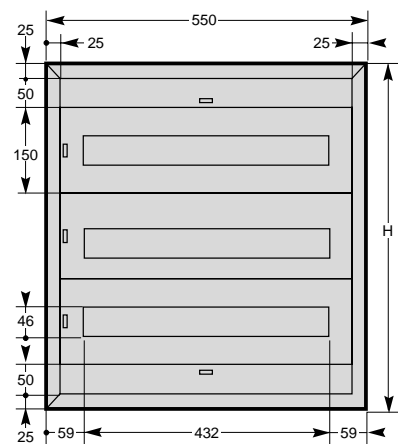
(2) Partea frontală în poziție normală: 95
Partea frontală de sus: 107

Reglarea verticală



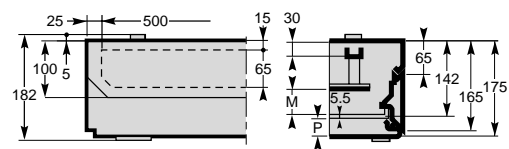
Pragma F montaj aparent

Cofret cu uşă

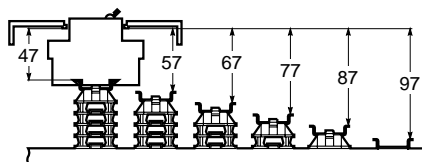


nr. de rânduri	A	H
1	200	300
2	350	450
3	500	600
4	650	750
5	800	900
6	950	1050

Cofret cu uşă

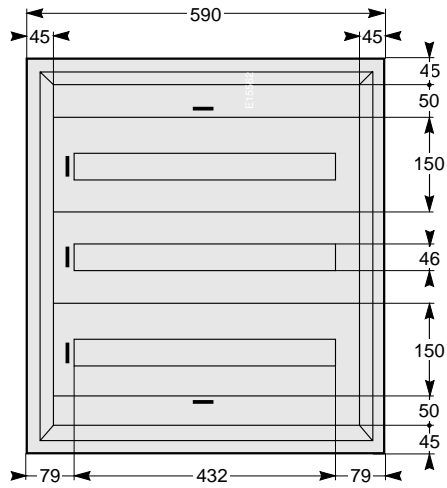


Reglarea şasiului

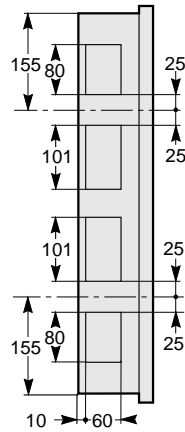


Pragma F montaj încastrat

Vedere frontală

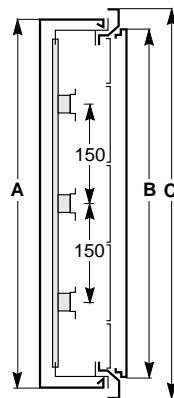
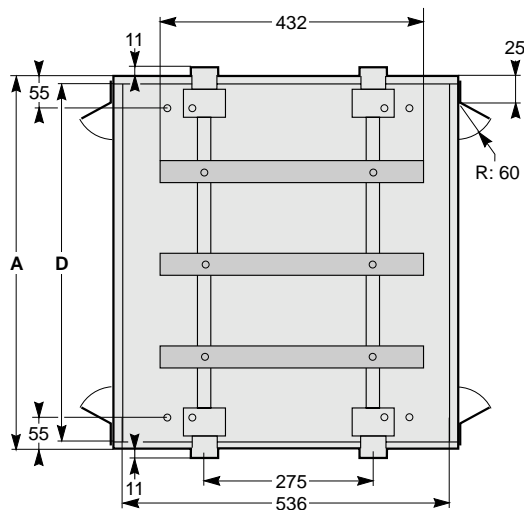


Vedere laterală

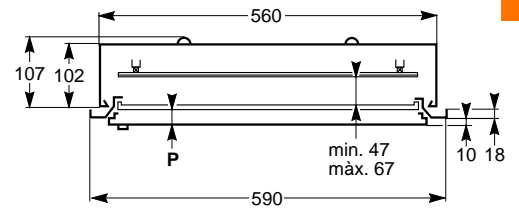


nr. de rânduri	A	B	C	D
3	61	568	640	585
4	760	718	790	735
5	910	868	940	885
6	1060	1018	1090	1035

Vedere frontală a șasiului

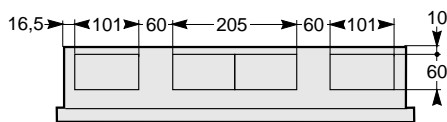


Reglarea șasiului

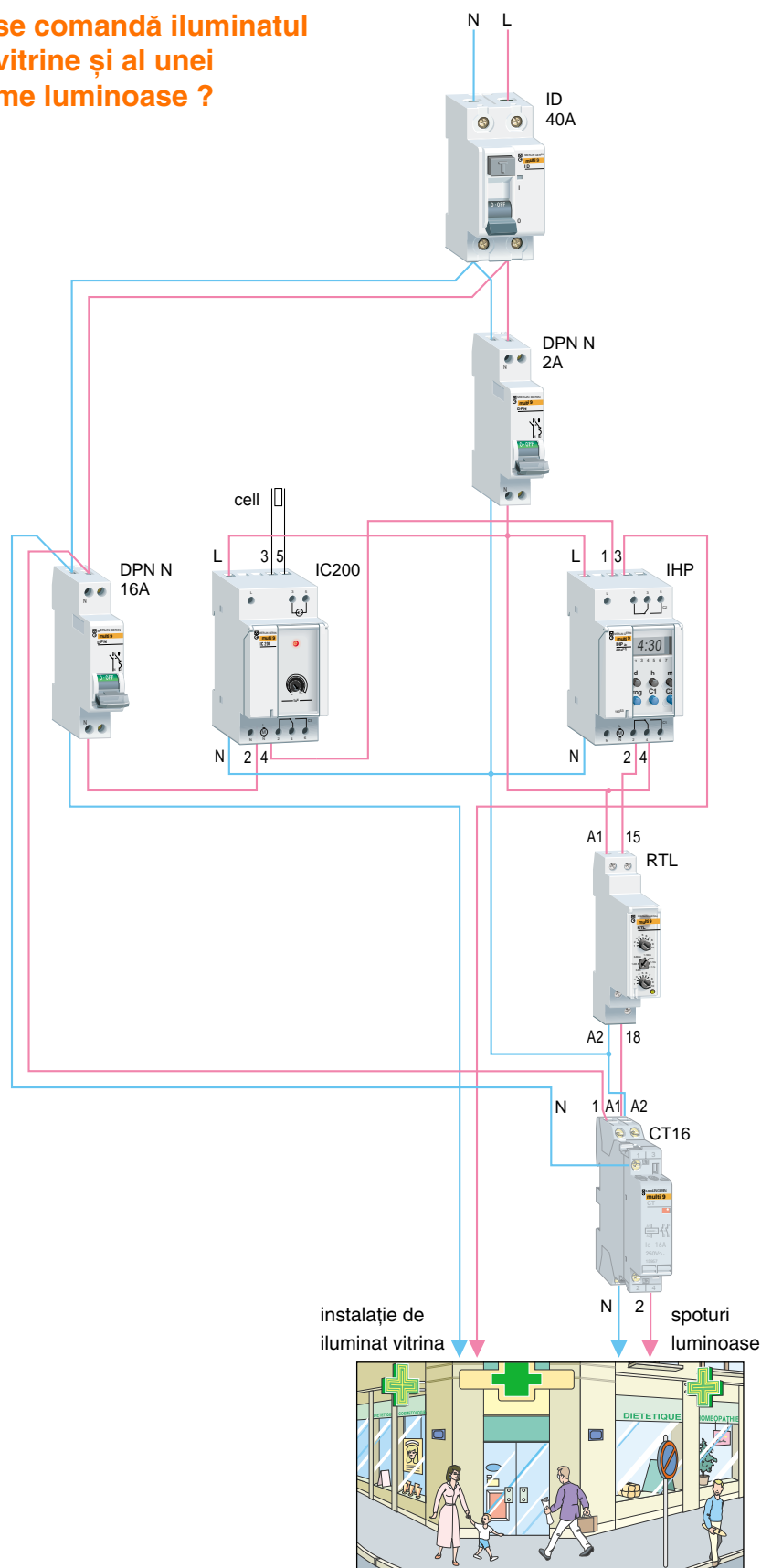


M: 47 minim
97 maxim
P: ușă plină 33
ușă transparentă 28

Vedere de sus



cum se comandă iluminatul unei vitrine și al unei reclame luminoase ?



Asocierea unui contactor CT cu un releu de temporizare RTL realizează comanda unei reclame luminoase, care se aprinde intermitent. Instalat în amonte de RTL, programatorul orar IHP (canal 2) gestionează funcționarea spoturilor luminoase în timpul săptămânii conform orelor de program ale magazinului.

Observație:

IHP-ul (canal 1) și întrerupătorul foto-sensibil pot fi folosite la:

- iluminarea unei vitrine în funcție de lumina de afară, în timpul orelor de program ale magazinului
- stingerea iluminatului în afara orelor de program ale magazinului

Produse utilizate pentru această instalație

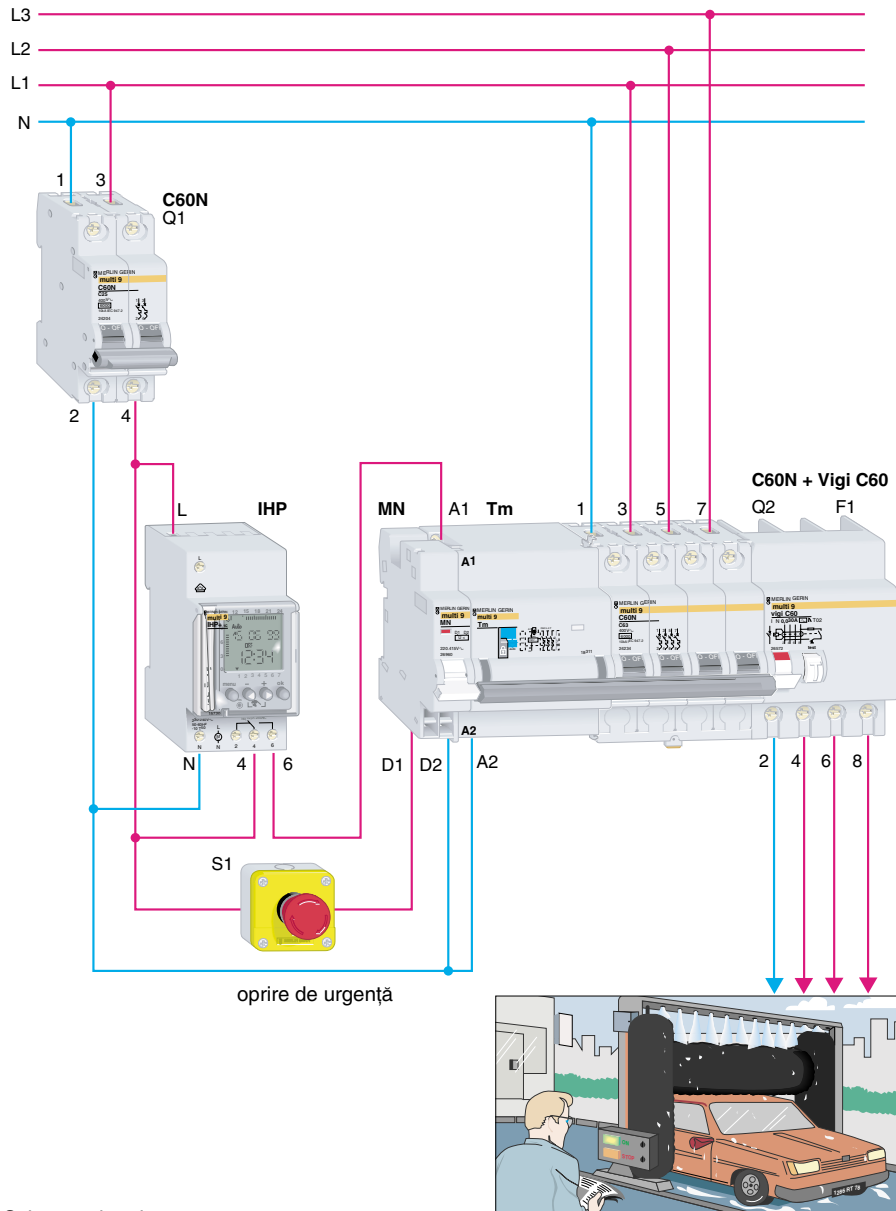
produsul utilizat	cantitatea	codul
IHP	1	15722
RTL	1	16069
CT	1	15957
IC 200	1	15284
ID 40 A (300 mA)	1	23016
DPN N 2 A	1	19261
DPN N 16 A	1	19268

cum se realizează oprirea de urgență într-un circuit electric protejat de un disjuncter prevăzut cu telecomandă ?

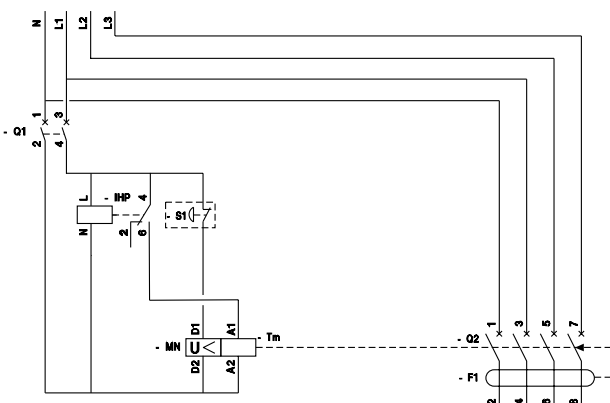
■ un programator orar IHP (1 canal) comandă automat un disjuncter cu protecție diferențială și cu telecomandă Tm+C60+Vigi C60 și alimentează cu energie electrică un echipament de spălare mașini, conform unui orar stabilit de utilizator
 ■ Tm+C60+Vigi C60 este echipată cu o bobină de minimă tensiune MN; acest auxiliar MN este comandat printr-un buton de oprire urgentă situat în apropierea echipamentului de spălare a mașinilor și permite în caz de pericol declanșarea și deschiderea instantanee a Tm+C60+Vigi C60

Produse utilizate pentru această instalație

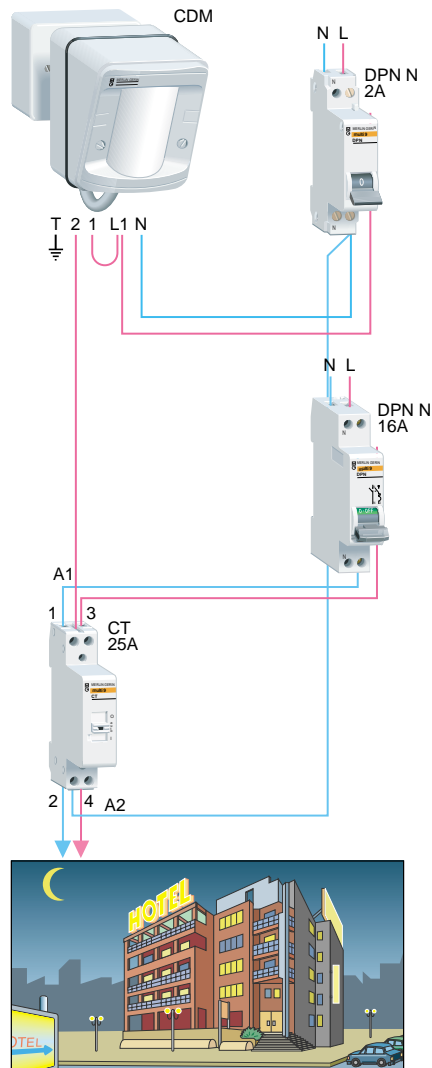
produsul utilizat	cantitate	codul
C60 bipolar	1	
C60 terapolar	1	
Tm 3-4 poli	1	18311
Vigi C60 tetrapolar	1	
IHP 1 canal	1	15720
MN	1	26960



Schema electrică



cum se comandă iluminatul unei parcări exterioare a unui hotel, folosind un detector de mișcare ?



Instalația controlată de un detector de mișcare CDM poate fi utilizată să:

- detecteze orice mișcare a unei persoane și să aprindă automat lumina
- elimine pierderile prin stingerea automată a luminii
- controleze automat instalația în funcție de o treaptă reglabilă de luminozitate

Dacă este montat un contactor, este posibil să:

- se gestioneze o putere mai mare de 2000 W
- se oprească manual instalația în cazul unei absențe prelungite

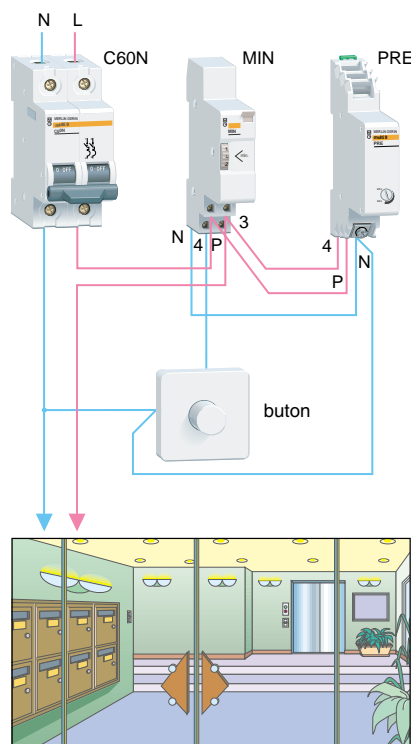
Alte aplicații

Fabrici, ferme, școli, terenuri de sport.

Produse utilizate pentru această instalație

produsul utilizat	cantitatea	codul
CDM	1	16990
DPN N 2 A	1	19261
DPN N 16 A	1	19268
CT 25 A	1	15960

cum se comandă iluminatul automat al unui hol de intrare ?



Pentru această aplicație un automat de scară MIN este combinat cu un aparat de preavertizare PRE. Automatul de scară MIN aprinde lumina și o stinge după un timp setat anterior (variabil între 1 și 7 minute). Aparatul de preavertizare, asociat cu automatul de scară MIN avertizează utilizatorul de iminenta stingere a luminii, prin scăderea intensității acesteia la jumătate, timp de 20 sau 40 de secunde.

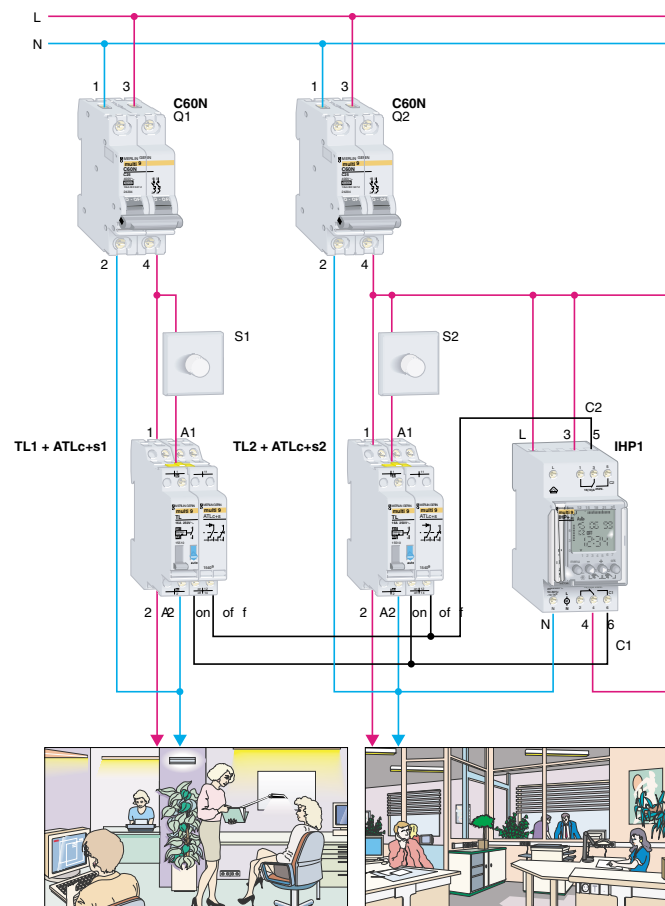
Alte aplicații

Iluminatul holurilor de intrare în clădiri, scări, coridoare, subsoluri, etc.

Produse utilizate pentru această instalație

produsul utilizat	cantitatea	codul
C60N 2P	1	24337
MIN	1	15363
PRE	1	15376

cum se realizează comanda locală și de la distanță (centralizat) a iluminatului într-un birou?



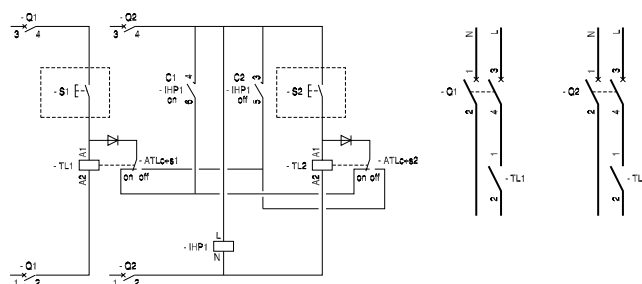
Schema permite gestionarea iluminării într-o clădire:

- local cu ajutorul întreruptoarelor și a teleruptoarelor TL prin:
- blocarea comenzii de la distanță de la butonul albastru de deconectare
- acționarea manetei TL ce permite comanda manuală
- de la distanță (centralizat), printr-un impuls de comandă de la un IHP+2c către auxiliarul ATLC+s al teleruptorului. Funcțiile programatorului orar IHP+2c permit și trecera în funcționarea forțată manuală

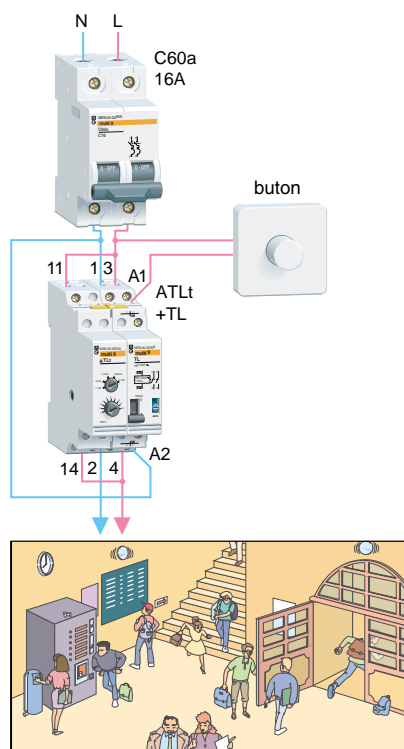
Produse utilizate pentru această instalație

produsul utilizat	cantitate	codul
C60N bipolar	1	
TL monopolar	1	15510
ATLC+s	1	15409
IHP+2c	1	15723

Schema electrică



cum se temporizează automat iluminatul scării?



Un teleruptor TL asociat cu un temporizator auxiliar ATLt are rolul de a:

- controla iluminatul printr-unul sau mai multe butoane
- stinge automat lumina după un anumit timp reglat de temporizatorul auxiliar ATLt (între 1 sec și 10 h), pentru a evita consumul de energie electrică

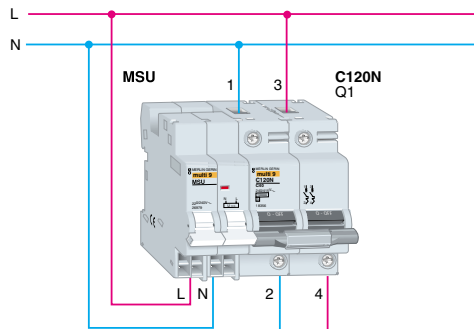
Alte aplicații

Ferme, case, școli, terenuri de sport, etc.

Produse utilizate pentru această instalație

produsul utilizat	cantitatea	codul
C60a 16 A	1	23812
TL 16 A	1	15510
ATLt	1	15411

cum se întrerupe automat alimentarea cu energie electrică a unui circuit monofazat (230 V) la apariția unei supratensiuni?

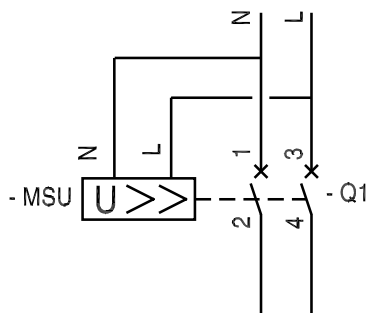


- bobina MSU asociată cu disjunctorul supraveghează tensiunea între fază și neutru
- în cazul în care o supratensiune durează mai mult decât câteva secunde, alimentarea este întreruptă automat prin deschiderea disjunctorului

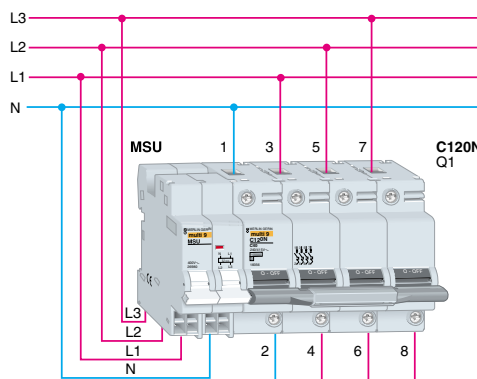
Produse utilizate pentru această instalație

produsul utilizat	cantitate	codul
C120N bipolar	1	
bobina MSU fază+neutru	1	26979

Schema electrică



cum se întrerupe automat alimentarea cu energie electrică a unui circuit trifazat (400 V) la apariția unei supratensiuni?

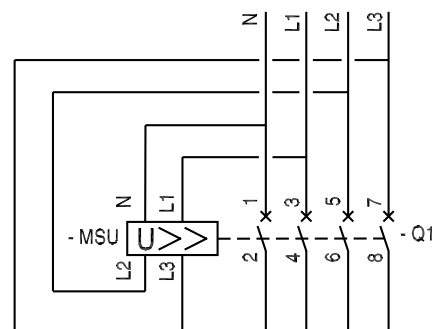


- bobina MSU asociată cu disjunctorul supraveghează tensiunea între faze și neutru
- în cazul în care o supratensiune durează mai mult decât câteva secunde, alimentarea este întreruptă automat prin deschiderea disjunctorului

Produse utilizate pentru această instalație

produsul utilizat	cantitate	codul
C120N tripolar	1	
bobina MSU 3 faze+neutru	1	26980

Schema electrică

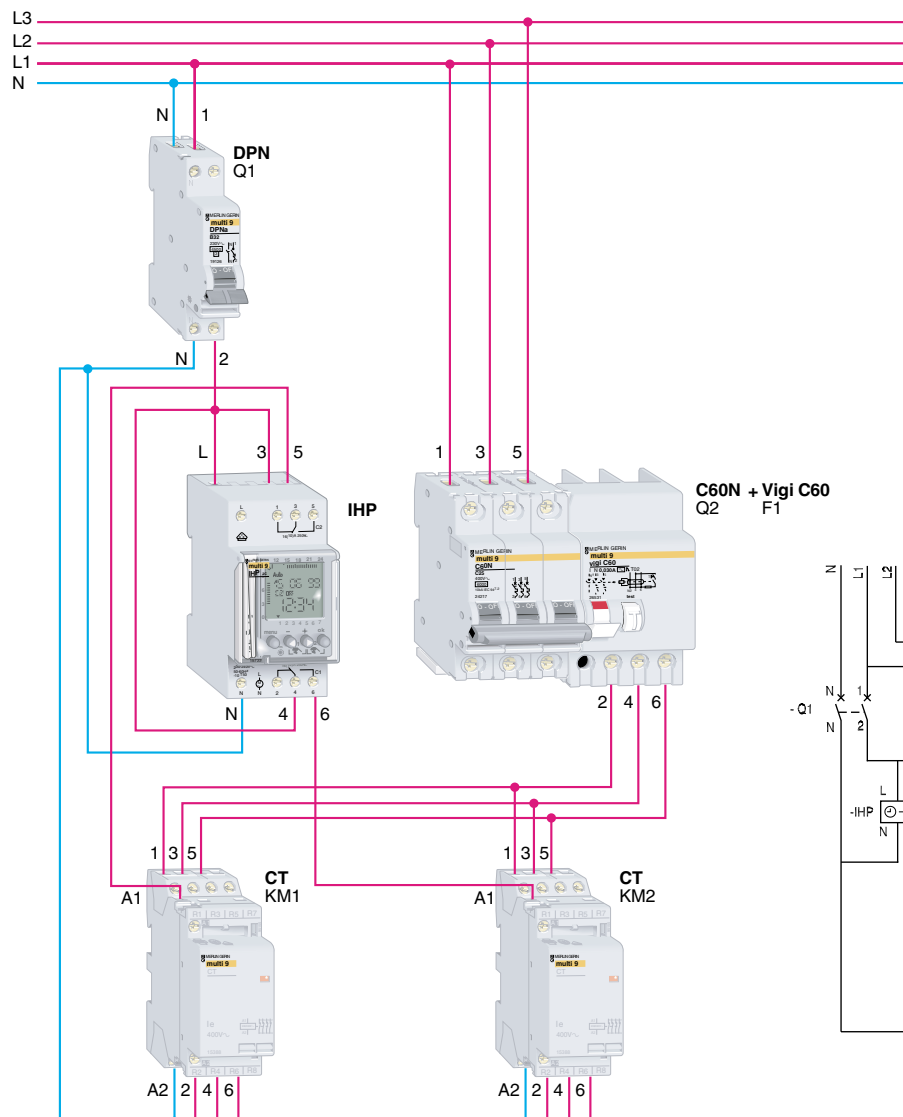


**cum se programează
funcționarea mai multor
ventilatoare într-o sală de
sport?**

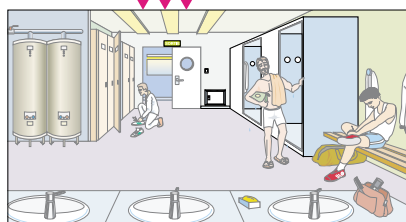
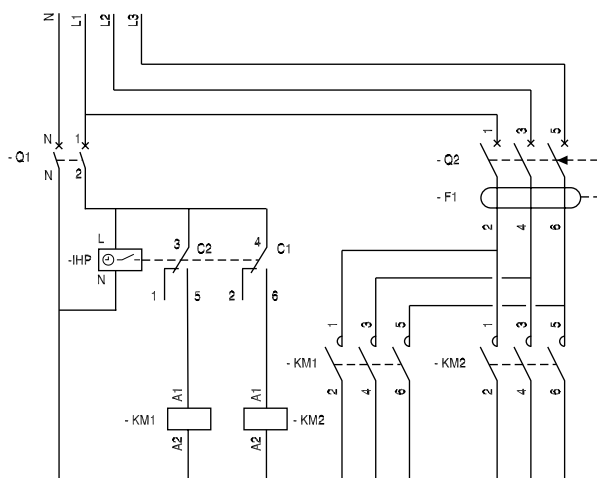
- circuitul electric trifazat care alimentează 2 două sisteme de ventilație este protejat printr-un disjunctiv cu protecție diferențială C60+Vigi
- contactoarele CT comandă oprirea și pornirea fiecărui ventilator
- contactoarele CT sunt comandate independent de întrerupătorul orar IHP 2 c

**Produse utilizate pentru această
instalație**

produsul utilizat	cantitatea	codul
DPN	1	
IHP	1	15722
C60 tripolar	1	
Vigi C60 tripolar	1	
CT tripolar	1	



circuit de comandă



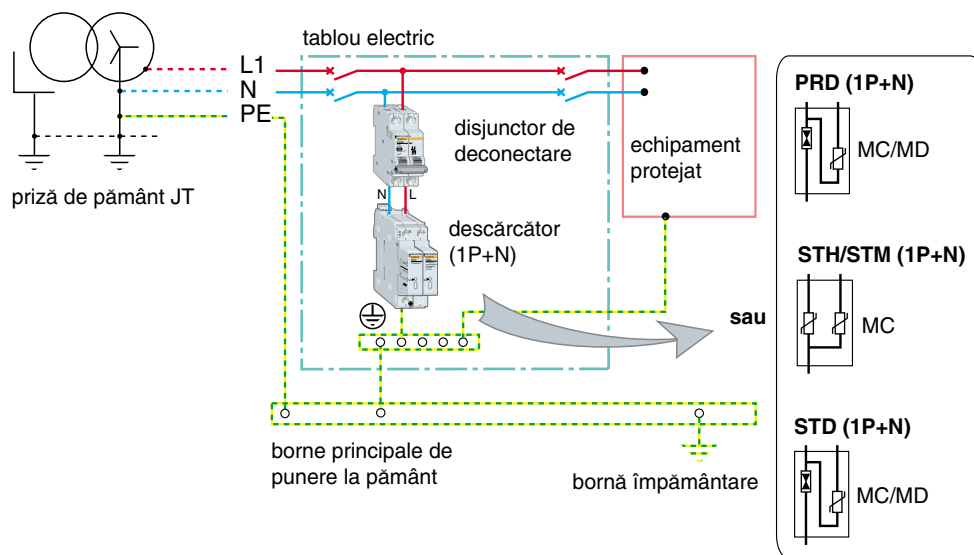
cum se aleg descărcătoarele de joasă tensiune?

Alegerea se face în funcție de mai multe criterii:

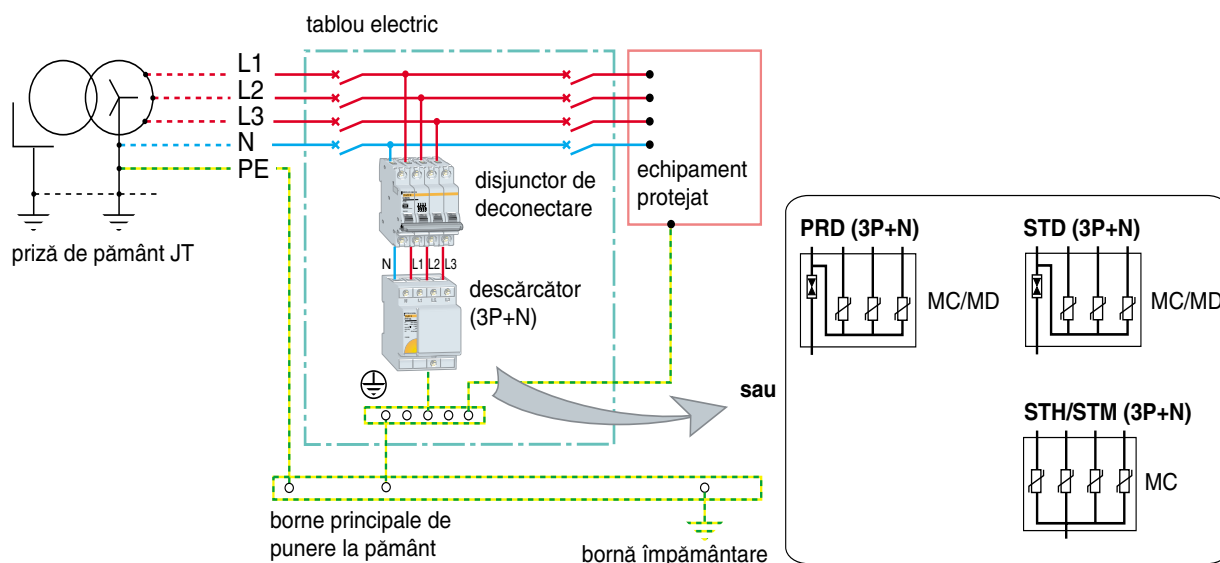
- modul de tratare al neutrlui în schema electrică de joasă tensiune
- necesitatea unei protecții în mod comun (MC) sau/și mod diferențial (MD)

- necesitatea semnalizării la distanță a stării aparatului
- dimensiuni
- cartuș fix sau debroșabil

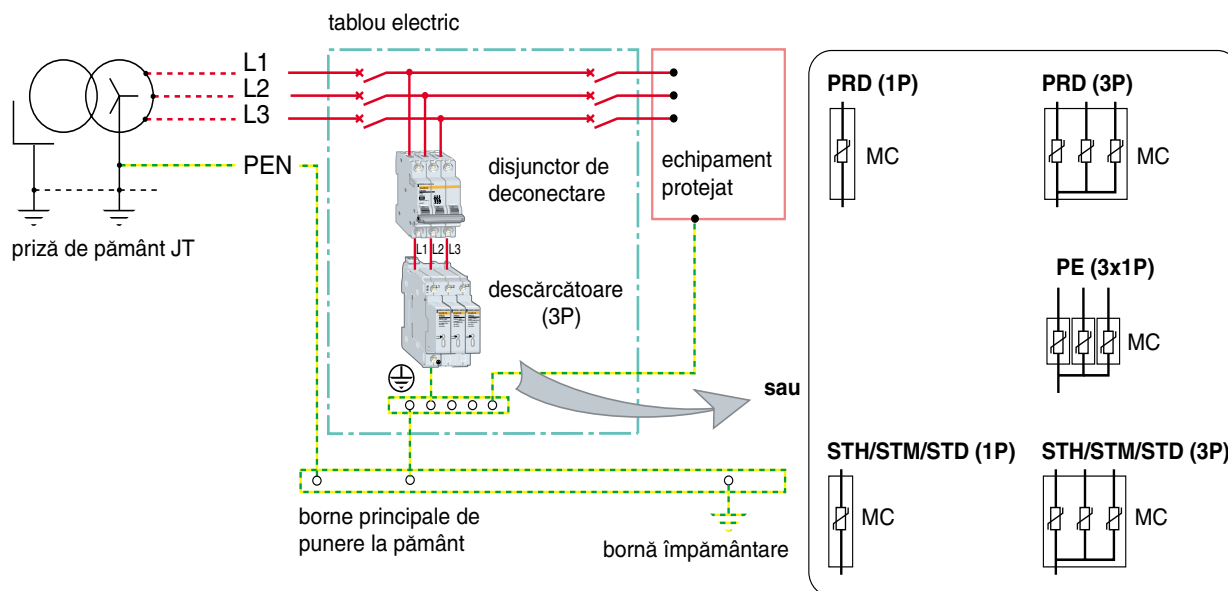
Schemă de legare la pământ tip TN-S branșament monofazat



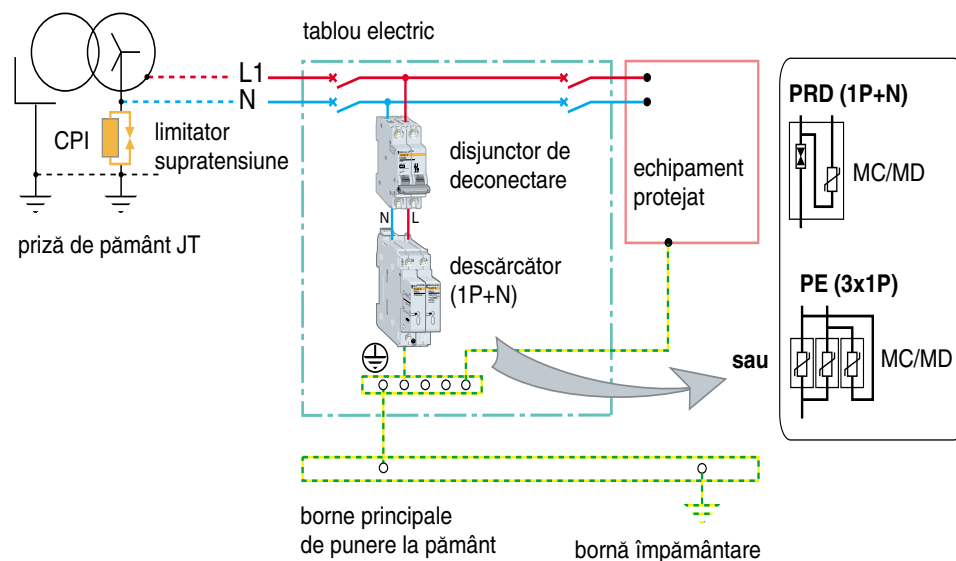
Schemă de legare la pământ tip TN-S branșament trifazat



**Schemă de legare la pământ tip TN-C
brașament trifazat**



**Schemă de legare la pământ tip IT
brașament monofazat**



**cum se programează
funcționarea unei pompe?**

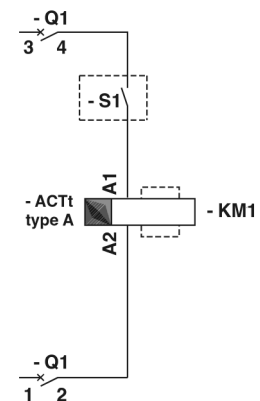
■ auxiliarul ACTt conectat pe partea stângă a contactorului CT și racordat conform tipului A, face posibilă alimentarea contactorului după un interval de timp prestabilit

Produse utilizate pentru această instalație

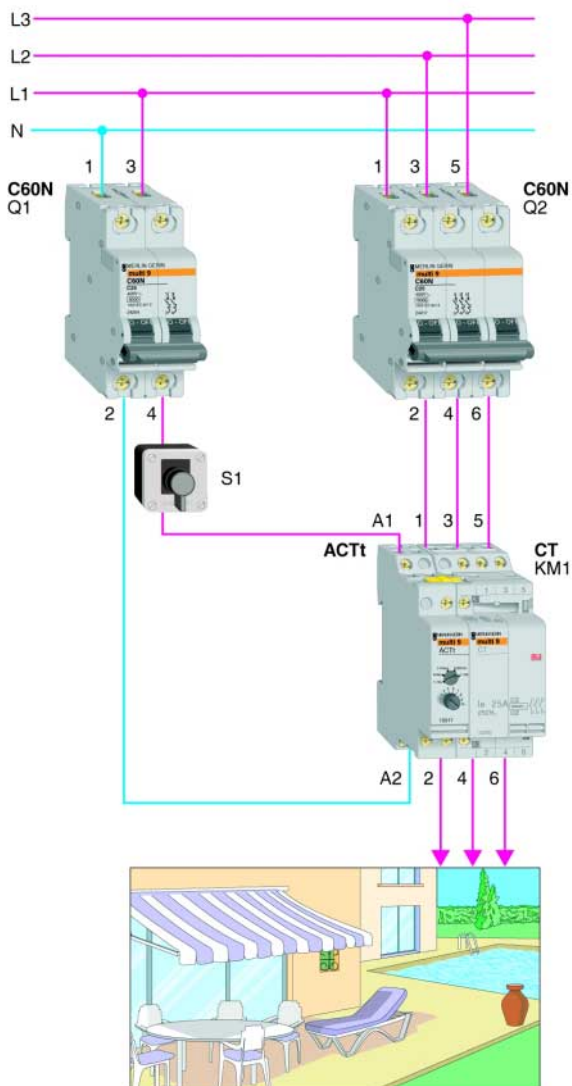
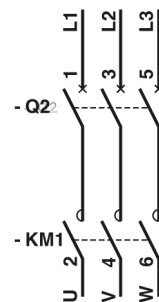
produsul utilizat	cantitatea	codul
C60N 2P	1	
C60N 3P	1	
CT 3P	1	
ACTt	1	15917

schema electrică

circuit de comandă



circuit de putere



cum se comandă și se protejează un motor?

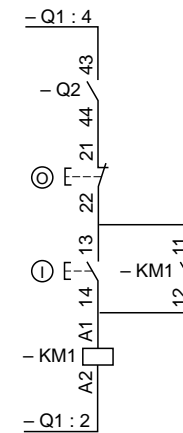
- automenținerea funcționării cu două butoane (O), (I) și un auxiliar ACTo+f montat în partea dreaptă a contactorului CT
- motorul se oprește când disjunctorul automat P25M se deschide sau când se produce o cădere de tensiune pe circuitul principal

Produse utilizate pentru această instalație

produsul utilizat	cantitatea	codul
C60N 2P	1	24337
P25M	1	21113
O+C contactor pentru P25M	1	21117
CT 3P	1	15385
ACTo+f	1	15914

schema electrică

circuit de comandă



circuit de putere

